

-  
INSTRUKCJA  
OBSŁUGI

-  
**YUTAKI S  
SERIES**  
Jednostki  
wewn trzne

**MODELS**  
RWM-(2.0-10.0)(N/R)1E



Cooling & Heating

## 1 INFORMACJE OGÓLNE

Odtwarzanie, kopiowanie, przechowywanie i przekazywanie niniejszego dokumentu w całości lub części w jakiegokolwiek postaci lub przy użyciu dowolnej techniki jest zabronione bez uprzedniej zgody firmy Johnson Controls-Hitachi Air Conditioning Spain, S.A.U.

Zgodnie z polityką nieustannego doskonalenia swoich wyrobów, firma Johnson Controls-Hitachi Air Conditioning Spain, S.A.U. zastrzega sobie prawo do dokonywania w dowolnym momencie zmian bez wcześniejszego powiadomienia i bez obowiązku wprowadzania ich w sprzedanych już produktach. Oznacza to, że treść niniejszej publikacji może ulec zmianie w trakcie eksploatacji danego produktu.

Firma Hitachi dokłada wszelkich starań, aby dostarczana odbiorcom dokumentacja zawierała prawidłowe i aktualne informacje. Jednocześnie nie ponosi ona żadnej odpowiedzialności za ewentualne pomyłki drukarskie.

W związku z powyższym, niektóre ilustracje i dane prezentowane w dokumencie mogą nie odpowiadać określonym modelom urządzenia. Żadne rozszczenia dotyczące danych, ilustracji i opisów, zamieszczonych w niniejszej instrukcji obsługi, nie zostaną uwzględnione.

## 2 BEZPIECZEŃSTWO

### 2.1 SYMBOLE

W ramach standardowych czynności związanych z projektowaniem systemów pomp ciepła i montażem urządzeń, niezbędne jest zwrócenie uwagi na sytuacje, które wymagają zachowania szczególnej ostrożności w celu zapobieżenia uszkodzeniu danej jednostki, instalacji, budynku czy nieruchomości.

W podręczniku zostały wyraźnie podane okoliczności, które mogą stanowić potencjalne ryzyko uszkodzenia jednostki klimatyzatora bądź wpływać na bezpieczeństwo przebywających w jej pobliżu osób.

W tym celu zastosowano szereg specjalnych symboli, które jednoznacznie wskazują istnienie tego rodzaju sytuacji.

Należy zwrócić szczególną uwagę na oznaczone nimi informacje, pamiętając przy tym, że zależy od tego zarówno bezpieczeństwo użytkowników, jak i innych osób.



**Niniejsze urządzenie napełnione jest bezwonnym czynnikiem chłodniczym R32 o niewielkiej prędkości spalania. Wyciek czynnika może spowodować pożar, gdyby doszło do jego kontaktu z zewnętrznymi źródłami zapłonu.**

### NIEBEZPIECZEŃSTWO

- Oznakowane tym symbolem informacje i polecenia dotyczą bezpośrednio bezpieczeństwa użytkownika.
- Nieprzestrzeganie tego rodzaju zaleceń może prowadzić do poważnych obrażeń, a nawet śmierci obsługującego urządzenie i innych osób.

Treści oznaczone symbolem niebezpieczeństwa zawierają także procedury odnoszące się do bezpiecznego postępowania w trakcie montażu urządzenia.

### NIEBEZPIECZEŃSTWO



Symbol ten informuje o zastosowaniu w niniejszym urządzeniu czynnika chłodniczego o niewielkiej prędkości spalania. Wyciek chłodziwa może spowodować pożar, gdyby doszło do kontaktu z zewnętrznym źródłem zapłonu.

### RYZYKO WYBUCHU

Przed odłączeniem przewodów rurowych czynnika chłodniczego należy wyłączyć sprężarkę.

Po odzyskaniu chłodziwa, niezbędne jest całkowite zamknięcie wszystkich zaworów serwisowych.

### OSTROŻNIE

- Oznakowane tym symbolem informacje i polecenia dotyczą bezpośrednio bezpieczeństwa użytkownika.
- Nieprzestrzeganie tego rodzaju zaleceń może prowadzić do lekkich obrażeń obsługującego urządzenie i innych osób.
- Istnieje przy tym także ryzyko uszkodzenia jednostki klimatyzatora.

Treści oznaczone symbolem ostrzegawczym zawierają także procedury odnoszące się do bezpiecznego postępowania w trakcie montażu urządzenia.

### UWAGA

- Treści oznakowane tym symbolem oznaczają informacje lub zalecenia, które mogą okazać się przydatne lub wymagają bardziej szczegółowego wyjaśnienia.
- Należą do nich także instrukcje dotyczące przeglądów części składowych lub instalacji.

Symbol	Znaczenie
	Przed przystąpieniem do montażu należy przeczytać instrukcję instalacji i obsługi oraz kartę instrukcyjną podłączenia przewodów.
	Prace konserwacyjne i serwisowe powinny być poprzedzone zapoznaniem się z instrukcją obsługi.
	Szczegółowe informacje można znaleźć w przewodniku instalatora i użytkownika.

## 2.2 DODATKOWE INFORMACJE DOTYCZĄCE BEZPIECZEŃSTWA

### NIEBEZPIECZEŃSTWO

- **NIE NALEŻY PODŁĄCZAĆ ZASILANIA ELEKTRYCZNEGO JEDNOSTKI WEWNĘTRZNEJ PRZED NAPEŁNIENIEM OBIEGU INSTALACJI OGRZEWANIA (I WSTOSOWNYCH PRZYPADKACH TAKŻE OBIEGU C.W.U.) ORAZ SPRAWDZENIEM PANUJĄCEGO W NICH CIŚNIENIA I WYKLUCZENIEM EWENTUALNYCH PRZECIEKÓW.**
- Nie należy dopuścić do zalania wodą części elektrycznych jednostki wewnętrznej. Ich kontakt z wodą może powodować tragiczne w skutkach porażenia elektryczne.
- Zabrania się dotykania lub regulowania urządzeń zabezpieczających, które znajdują się wewnątrz powietrzno-wodnej pompy ciepła. Nieprzestrzeganie tego zalecenia może spowodować poważny wypadek.
- Przed otwarciem pokrywy rewizyjnej lub uzyskaniem dostępu do powietrzno-wodnej pompy ciepła należy odłączyć jej zasilanie elektryczne.
- W razie pożaru niezbędne jest odcięcie dopływu zasilania elektrycznego przy użyciu wyłącznika głównego i ugaszenie ognia oraz skontaktowanie się z serwisem technicznym.
- Należy wykluczyć możliwość przypadkowego uruchomienia pompy ciepła podczas gdy układ hydrauliczny pozbawiony jest cieczy lub zapowietrzony.

### OSTROŻNIE

- Nie należy stosować wyrobów aerozolowych, takich jak środki owadobójcze, produkty lakiernicze, lakiery do włosów i inne łatwopalne gazy, w odległości wynoszącej w przybliżeniu mniej niż 1 m od instalacji.
- Jeżeli dochodzi do częstego zadziałania wyłącznika automatycznego instalacji lub bezpiecznika jednostki klimatyzacyjnej, należy wyłączyć system i skontaktować się z serwisem technicznym.

- Użytkownik nie powinien wykonywać samodzielnie żadnych czynności związanych z obsługą lub kontrolą urządzenia. Ich przeprowadzenie należy powierzyć wykwalifikowanemu personelowi serwisu technicznego.
- Urządzenie może być obsługiwane wyłącznie przez osoby dorosłe, w pełni władz umysłowych i fizycznych, które wiedzą, jak należy się z nim obchodzić w sposób prawidłowy i bezpieczny, lub zostały w tym zakresie odpowiednio poinstruowane.
- Nie należy pozwalać dzieciom na zabawę urządzeniem.
- Żadne ciała obce nie powinny przedostać się do rury wlotowej ani wylotowej pompy ciepła powietrzno-wodnej.

## 2.3 WAŻNE INFORMACJE

- Dodatkowe informacje o nabytym produkcie znajdują się na płycie CD-ROM, która została dołączona do jednostki wewnętrznej. Jeżeli w komplecie brakuje tej płyty lub nie jest możliwe jej odczytanie, prosimy o skontaktowanie się z przedstawicielem handlowym lub dystrybutorem firmy Hitachi.
- **PRZED PRZYSTĄPIENIEM DO MONTAŻU INSTALACJI POWIETRZNO-WODNEJ POMPY CIEPŁA, NALEŻY ZAPOZNAĆ SIĘ Z TREŚCIĄ NINIEJSZEJ INSTRUKCJI OBSŁUGI ORAZ ZAWARTOŚCIĄ DOŁĄCZONEJ PŁYTY CD-ROM.** Nieprzestrzeganie prezentowanych tutaj zaleceń, dotyczących montażu, użytkowania i obsługi urządzeń, grozi ich awarią, włącznie z potencjalnie niebezpiecznymi usterkami, a nawet zniszczeniem instalacji powietrzno-wodnej pompy ciepła.
- Należy upewnić się, że instrukcje instalacji i obsługi jednostek wewnętrznych i zewnętrznych klimatyzatorów zawierają wszelkie niezbędne zalecenia odnoszące się do prawidłowego wykonania związanych z instalacją czynności montażowych. Gdyby tak nie było, należy skontaktować się z dystrybutorem.
- Ze względu na prowadzoną przez firmę Hitachi politykę nieustannego doskonalenia konstrukcji i parametrów użytkowych swoich wyrobów, zastrzega sobie ona prawo do dokonywania zmian wszelkiego rodzaju danych technicznych bez uprzedniego powiadomienia.
- Firma Hitachi nie jest w stanie przewidzieć wszystkich okoliczności, które mogą wiązać się z potencjalnym zagrożeniem.
- Niniejsza powietrzno-wodna pompa ciepła została zaprojektowana z myślą o ogrzewaniu wody w instalacjach budynków użytkowanych przez ludzi. Niedozwolone jest jej stosowanie do żadnych innych celów, takich jak suszenie odzieży, podgrzewanie posiłków czy w ramach procesów technologicznych związanych z ogrzewaniem (z wyjątkiem instalacji basenowych).
- Odtwarzanie niniejszej instrukcji obsługi w całości lub części jest niedozwolone bez uprzedniej zgody udzielonej na piśmie.
- W razie jakichkolwiek wątpliwości, prosimy o skontaktowanie się z dystrybutorem lub serwisem technicznym firmy Hitachi.
- Należy koniecznie upewnić się, że treść poszczególnych części podręcznika odnosi się do posiadanego modelu powietrzno-wodnej pompy ciepła.
- Na podstawie kodu danego modelu można sprawdzić podstawowe dane techniczne dostarczonych urządzeń.
- Powagę istniejącego zagrożenia określają hasła

ostrzegawcze (UWAGA, NIEBEZPIECZEŃSTWO i OSTROŻNIE). Ich definicje wraz z odpowiadającym im stopniem ryzyka podano we wstępnej części niniejszej instrukcji obsługi.

- Regulacja trybów pracy urządzeń odbywa się za pomocą odpowiedniego sterownika.
- Niniejszą instrukcję obsługi należy traktować jako integralną część powietrzno-wodnej pompy ciepła. Zawarte w niej ogólne informacje i opisy dotyczą zarówno nabytego urządzenia, jak i innych jego modeli.
- Temperatura cieczy w obiegach instalacji powinna uniemożliwiać jej zamarzanie.



### NIEBEZPIECZEŃSTWO



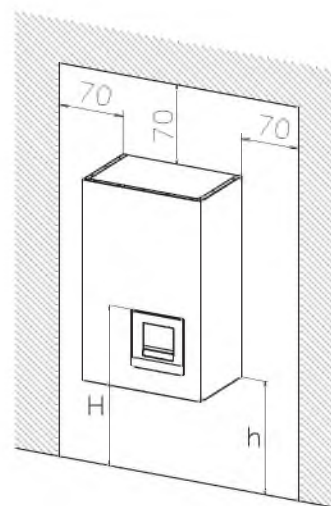
**Nie należy stosować innych środków czyszczących ani przyspieszających proces odmrażania niż zalecane przez producenta.**

- **Urządzenie powinno być przechowywane w pomieszczeniu pozbawionym stale aktywnych źródeł zapłonu (np. otwartego ognia, działającego urządzenia gazowego lub grzejnika elektrycznego).**
- **Niedozwolone jest jego przekłuwanie ani spalanie.**
- **Należy pamiętać, że czynnik chłodniczy może być bezwonne.**

## 3 OGÓLNE WYMIARY URZĄDZENIA

### 3.1 PRZESTRZEŃ SERWISOWA

#### ◆ RWM-(2.0-10.0)(N/R)1E



Wymiary w mm.

H: 1200~1500 mm

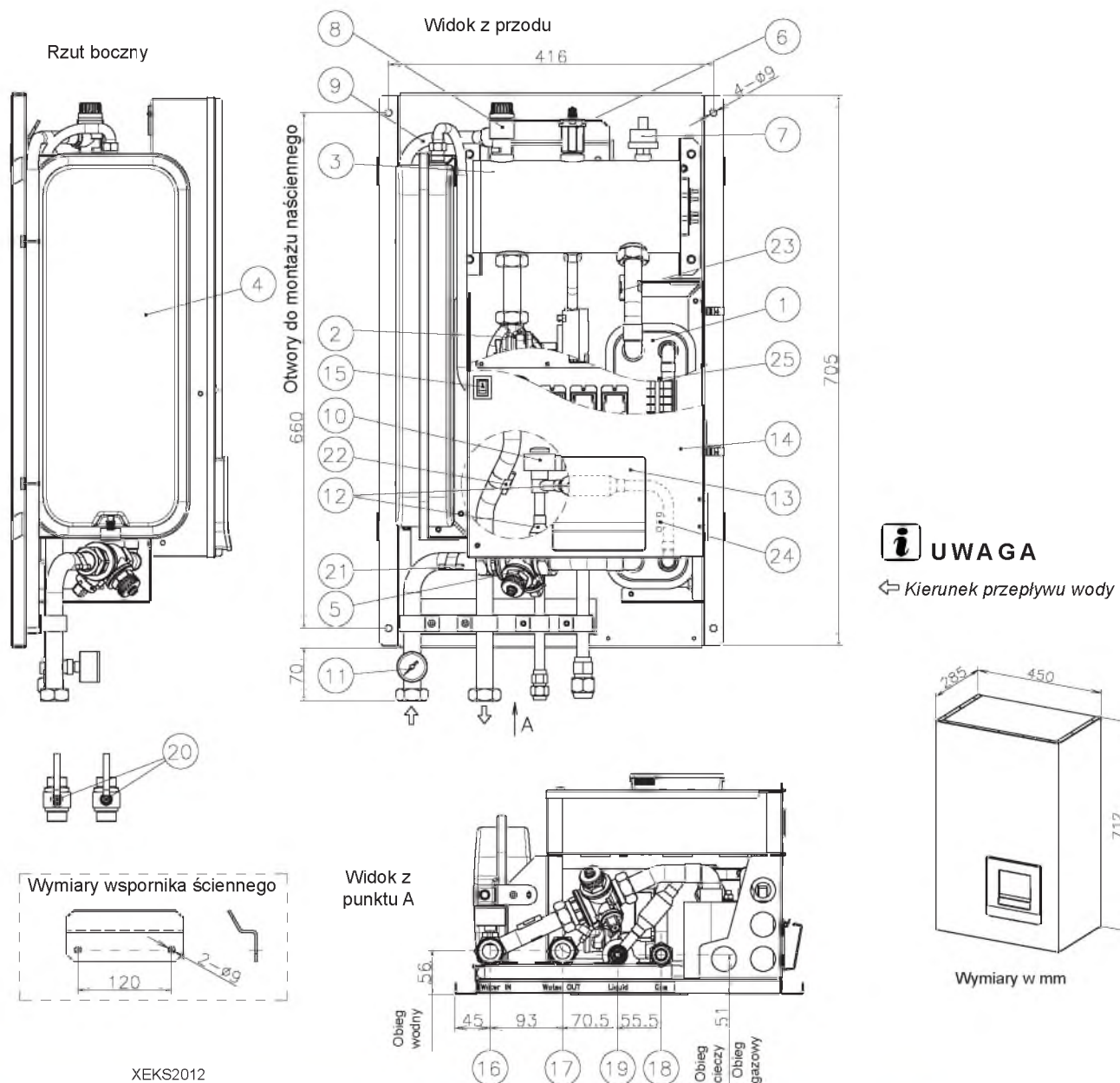
Zalecana wysokość urządzenia, zapewniająca dostęp do panelu sterowania (sterownika jednostki).

h: 350 mm

Minimalna dopuszczalna wysokość montażu zaworów odcinających i pierwszego złącza łukowego rurociągu.

## 3.2 CZĘŚCI SKŁADOWE I WYMIARY

### 3.2.1 RWM-(2.0-3.0)R1E

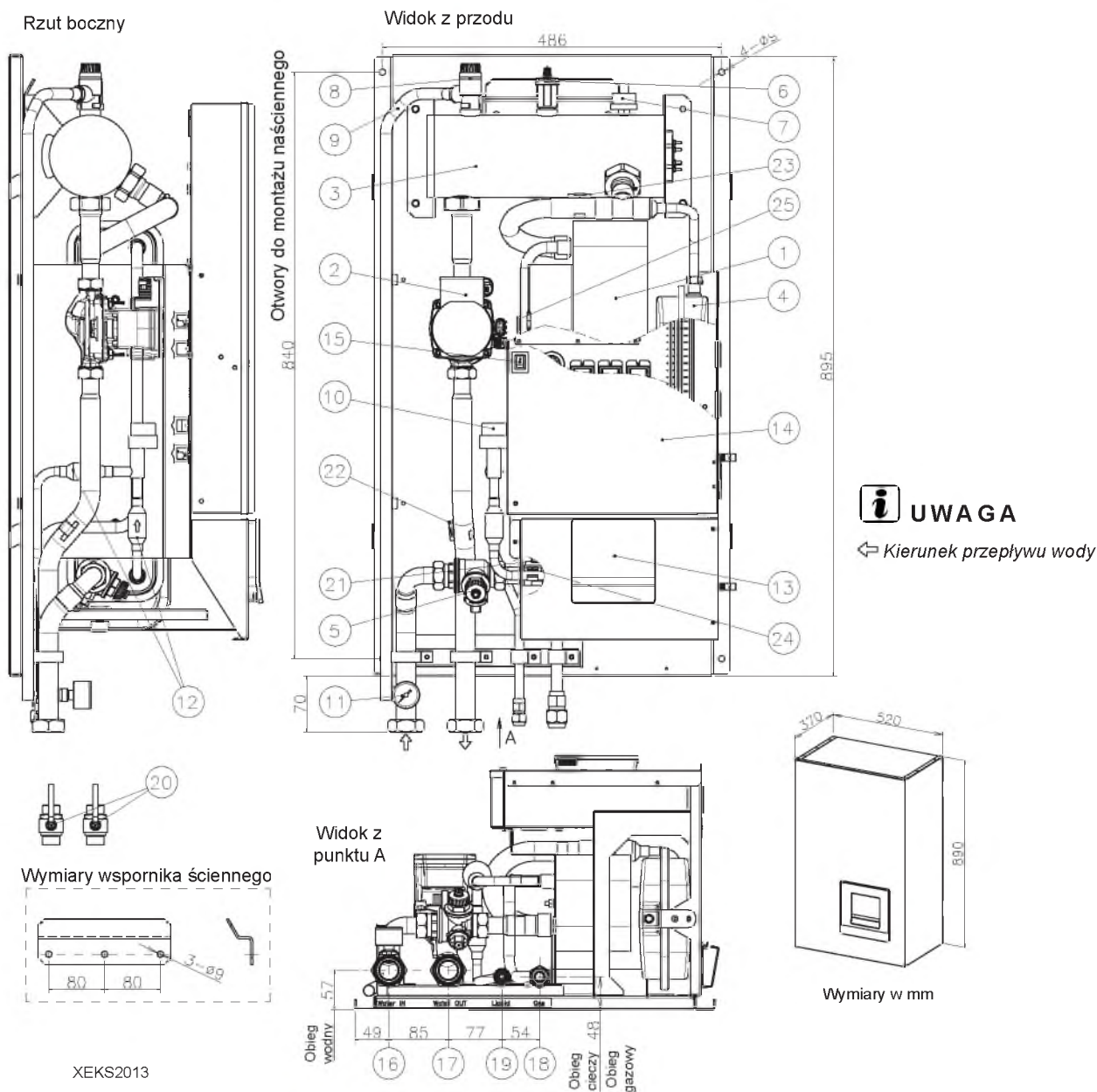


XEKS2012

Lp.	Nazwa elementu	Lp.	Nazwa elementu
1	Płyty wymiennika ciepła	13	Sterownik jednostki
2	Pompa wodna	14	Skrzynka elektryczna
3	Elektryczny podgrzewacz wody	15	Przełącznik pracy awaryjnej obiegu CWU
4	Naczynie wyrównawcze (6 l)	16	Przyłącze rurki dopływu wody - G 1" żeńskie
5	Filtr sitowy wodny	17	Przyłącze rurki odpływu wody - G 1" żeńskie
6	Odpowietrznik	18	Przyłącze rurki obiegu czynnika gazowego - $\varnothing$ 15,88 (5/8")
7	Czujnik ciśnienia wody	19	Przyłącze rurki obiegu czynnika cieplego 2,0 KM: $\varnothing$ 6,35 (1/4"); 2,5/3,0 KM: $\varnothing$ 9,52 (3/8")
8	Zawór bezpieczeństwa	20	Zawór odcinający (dostarczony z akcesoriami)
9	Rurka odpływowa zaworu bezpieczeństwa	21	Termistor (rurka dopływu wody)
10	Zawór rozprężny	22	Termistor (rurka odpływu wody)
11	Manometr	23	Termistor (odpływu wody PHEX)
12	Filtr sitowy czynnika chłodniczego (2 szt.)	24	Termistor (rurka obiegu czynnika cieplego)
		25	Termistor (rurka obiegu czynnika gazowego)



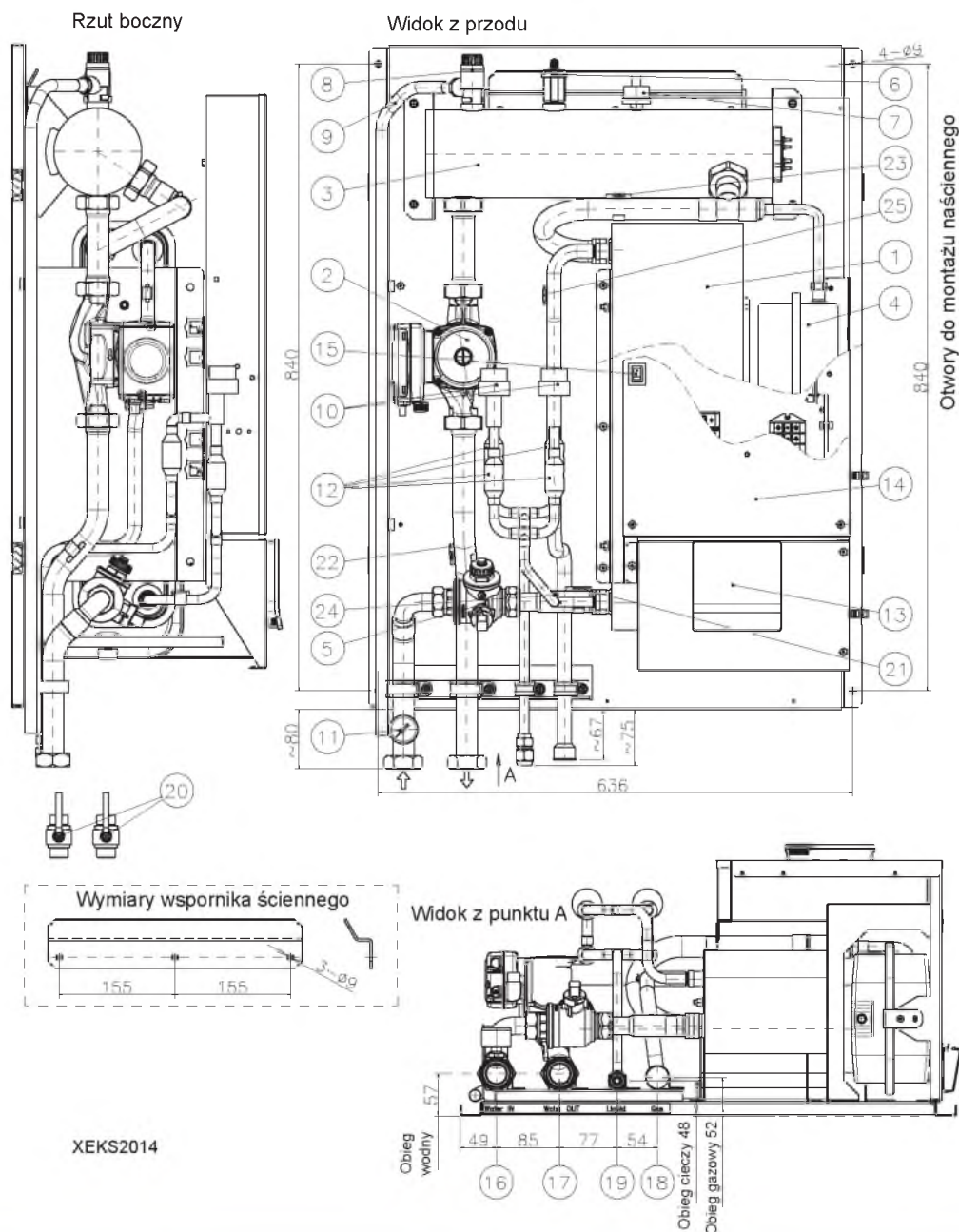
## 3.2.2 RWM-(4.0-6.0)N1E



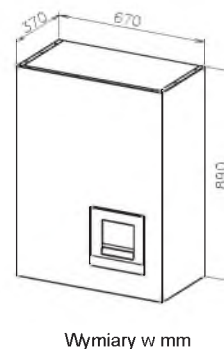
Lp.	Nazwa elementu	Lp.	Nazwa elementu
1	Płytkowy wymiennika ciepła	13	Sterownik jednostki
2	Pompa wodna	14	Skrzynka elektryczna
3	Elektryczny podgrzewacz wody	15	Przełącznik pracy awaryjnej obiegu CWU
4	Naczynie wyrównawcze (6 l)	16	Przyłącze rurki dopływu wody - G 1 1/4" żeńskie
5	Filtr sitowy wodny	17	Przyłącze rurki odpływu wody - G 1 1/4" żeńskie
6	Odpowietrznik	18	Przyłącze rurki obiegu czynnika gazowego - $\varnothing$ 15,88 (5/8")
7	Czujnik ciśnienia wody	19	Przyłącze rurki obiegu czynnika cieplego - $\varnothing$ 9,52 (3/8")
8	Zawór bezpieczeństwa	20	Zawór odcinający (dostarczony z akcesoriami)
9	Rurka odpływowa zaworu bezpieczeństwa	21	Termistor (rurka dopływu wody)
10	Zawór rozprężny	22	Termistor (rurka odpływu wody)
11	Manometr	23	Termistor (odpływu wody PHEX)
12	Filtr sitowy czynnika chłodniczego (2 szt.)	24	Termistor (rurka obiegu czynnika cieplego)
		25	Termistor (rurka obiegu czynnika gazowego)



### 3.2.3 RWM-(8.0/10.0)N1E



**i UWAGA**  
 ← Kierunek przepływu wody



Lp.	Nazwa elementu	Lp.	Nazwa elementu
1	Płyty wymiennika ciepła	13	Sterownik jednostki
2	Pompa wodna	14	Skrzynka elektryczna
3	Elektryczny podgrzewacz wody	15	Przełącznik pracy awaryjnej obiegu CWU
4	Naczynie wyrównawcze (10 l)	16	Przyłącze rurki dopływu wody - G 1 1/4" żeńskie
5	Filtr sitowy wodny	17	Przyłącze rurki odpływu wody - G 1 1/4" żeńskie
6	Odpowietrznik	18	Przyłącze rurki obiegu czynnika gazowego - Ø 25,4 (1")
7	Czujnik ciśnienia wody	19	Przyłącze rurki obiegu czynnika cieplego 8 KM: Ø 9,52 (3/8") 10 KM: Ø 12,7 (1/2")
8	Zawór bezpieczeństwa	20	Zawór odcinający (dostarczony z akcesoriami)
9	Rurka odpływowa zaworu bezpieczeństwa	21	Termistor (rurka dopływu wody)
10	Zawór rozprężny (2 szt.)	22	Termistor (rurka odpływu wody)
11	Manometr	23	Termistor (odpływu wody PHEX)
12	Filtr sitowy czynnika chłodniczego (4 szt.)	24	Termistor (rurka obiegu czynnika cieplego)
		25	Termistor (rurka obiegu czynnika gazowego)



## 4 PRZEWODY RUROWE CZYNNIKA CHŁODNICZEGO I WODY

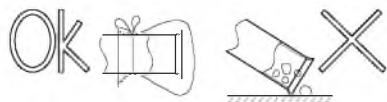
### 4.1 OGÓLNE UWAGI DOTYCZĄCE CZYNNOŚCI POPRZEDZAJĄCYCH MONTAŻ PRZEWODÓW RUROWYCH

- Przygotowujemy nabyte osobno rury miedziane.
- Przy doborze rurek uwzględniamy ich wymiar, grubość ścianek i materiał wykonania, które powinny zapewniać ich wystarczającą odporność na działanie ciśnienia.
- Wybieramy czyste rury miedziane. Upewniamy się przy tym, że nie mają one wewnątrz pyłu ani wilgoci. Przed ostatecznym połączeniem dociętych przewodów należy je przedmuchać beztlenowym azotem w celu usunięcia pyłu lub ciał obcych.

#### UWAGA

Instalacja całkowicie pozbawiona wilgoci i zanieczyszczeń olejowych gwarantuje optymalną wydajność i dłuższy okres przydatności użytkowej. Niezbędne jest w szczególności upewnienie się, że wewnętrzne powierzchnie rurek miedzianych pozostają idealnie czyste i suche.

- Wymagane jest odpowiednie zabezpieczenie końca rury przed jej przeciągnięciem przez ścienny otwór przepustowy.
- Nie należy umieszczać przewodów rurowych z otwartymi końcami bezpośrednio na ziemi, o ile nie zabezpieczono ich uprzednio zaślepkami lub winylową taśmą klejącą.



- W przypadku gdyby czynności związane z montażem rur i zamknięciem obiegu należało odłożyć do następnego dnia lub miały się one rozciągnąć w czasie, niezbędne jest zalutowanie ich otwartych końców, a następnie napełnienie instalacji czystym beztlenowym azotem przy użyciu zaworu Schradera. W ten sposób wewnątrz obiegu zostanie odpowiednio zabezpieczone przed działaniem wilgoci i zanieczyszczeniami.
- Wskazane jest odpowiednie zaizolowanie wodnych przewodów rurowych wraz z ich połączeniami. Ma to na celu zapobieżenie stratom ciepła i skraplaniu się pary wodnej na rurociągach oraz uniknięcie ryzyka oparzenia w przypadku kontaktu z ich nadmiernie rozgrzaną powierzchnią.
- Niedozwolone jest stosowanie materiałów izolacyjnych zawierających związki amoniaku ( $\text{NH}_3$ ) ze względu na ryzyko uszkodzenia miedzianych przewodów rurowych, co może prowadzić z czasem do powstawania nieszczelności.
- Zaleca się zastosowanie elastycznych złączek w odniesieniu do przyłączy dopływu i odpływu wody, aby uniknąć przenoszenia drgań mechanicznych.
- Montaż instalacji czynnika chłodniczego i kontrolę jej wykonania należy zlecić uprawnionym w tym zakresie osobom, które powinny przy tym uwzględnić wymagania obowiązujących przepisów unijnych i krajowych.
- Po zakończeniu montażu, wymagane jest przeprowadzenie kontroli wodnych przewodów rurowych w celu wykluczenia jakichkolwiek przecieków w obiegu instalacji ogrzewania.

## 4.2 OBIEG CZYNNIKA CHŁODNICZEGO R410A

### 4.2.1 Napełnianie instalacji czynnikiem chłodniczym

Dostarczana jednostka zewnętrzna napełniona jest fabrycznie czynnikiem chłodniczym R410A.

#### UWAGA

Szczegółowe informacje na temat napełniania jednostki zewnętrznej czynnikiem chłodniczym R410A znajdują się w jej instrukcji instalacji i obsługi.

### 4.2.2 Zalecane środki zaradcze na wypadek wycieku gazowego czynnika chłodniczego

Osoby odpowiedzialne za wykonanie projektu technicznego instalacji i jej montaż zobowiązane są do przestrzegania lokalnych norm i przepisów dotyczących wycieków chłodziwa.

#### OSTROŻNIE

- Należy bezwzględnie wykluczyć istnienie nieszczelności w obiegu chłodniczym. W przypadku dużego wycieku czynnika, istnieje ryzyko wystąpienia poważnych trudności w oddychaniu oraz wydzielania się toksycznych gazów w wyniku kontaktu z otwartym ogniem.
- Niewskazane jest zbyt mocne dociąganie nakrętek kielichowych, może to bowiem powodować z upływem czasu ich pękanie i, w konsekwencji, wyciek czynnika chłodniczego.

#### ◆ Maksymalne dopuszczalne stężenie czynnika fluorowęglowodorowego (HFC)

Dostarczona jednostka zewnętrzna napełniona jest czynnikiem chłodniczym R410A, który jest niepalnym i nietoksycznym gazem. W przypadku jednak jego wycieku do pomieszczenia istnieje ryzyko uduszenia znajdujących się w nim osób.

Zgodnie z normą EN378-1 maksymalnie dopuszczalne stężenie gazu fluorowęglowodorowego wynosi:

Czynnik chłodniczy	Maks. dopuszczalne stężenie (kg/m <sup>3</sup> )
R410A	0,44

W przypadku zamkniętego pomieszczenia z zamontowaną instalacją, jego minimalna kubatura, chroniąca przed ryzykiem uduszenia w razie wycieku gazu, wynosi:

Instalacje kombinowane	Minimalna kubatura (m <sup>3</sup> )
4 KM	7,5
5/6 KM	7,8
8 KM	11,4
10 KM	12,1

Maksymalne dopuszczalne stężenie czynnika chłodniczego w przypadku wycieku obliczane jest na podstawie następującego wzoru:

R	R: Łączna ilość czynnika chłodniczego w instalacji (kg)
— = C	V: Kubatura pomieszczenia (m <sup>3</sup> )
V	C: Stężenie czynnika chłodniczego

W odniesieniu do pomieszczeń o kubaturze mniejszej niż jej zalecana minimalna wartość, niezbędne jest podjęcie dodatkowych środków ostrożności w celu uniknięcia ryzyka uduszenia w przypadku wycieku gazu.

## 4.3 OBIEG CZYNNIKA CHŁODNICZEGO R32

### 4.3.1 Uwagi ogólne dot. chłodziwa R32

Urządzenie napełnione jest czynnikiem chłodniczym R32, bezwonnym i palnym gazem o niskiej prędkości spalania (klasa A2L zgodnie z normą ISO 817). Wyciek chłodziwa może spowodować pożar, gdyby doszło do kontaktu z zewnętrznym źródłem zapłonu.

Należy upewnić się, że montaż jednostki i przewodów rurowych czynnika chłodniczego spełnia przepisy prawne obowiązujące w danym kraju. Ponadto w Europie wymagane jest przestrzeganie normy EN378, która stanowi obowiązujący standard.

### 4.3.2 Rurociąg czynnika chłodniczego

#### ◆ Długość przewodu rurowego chłodziwa między jednostkami wewnętrzną i zewnętrzną

Montaż jednostki i przewodów rurowych czynnika chłodniczego powinien spełniać obowiązujące w odniesieniu do niego lokalne i krajowe przepisy.

Uwzględniając zastosowanie czynnika chłodniczego R32 i łączną ilość zładu w instalacji, niezbędne jest zapewnienie minimalnej powierzchni podłogi.

- Jeżeli całkowita ilość czynnika chłodniczego <1,84 kg, przestrzeganie zaleceń dotyczących minimalnej powierzchni podłogi nie jest konieczne.
- Jeżeli całkowita ilość czynnika chłodniczego ≥1,84 kg, istnieją dodatkowe wymagania w tym zakresie, które należy uwzględnić.

W nowej gamie YUTAKI R32 (2-3 KM), ze względu na zredukowaną ilość chłodziwa i mniejsze potrzeby związane z jego uzupełnianiem, długość rurociągu w instalacji jednostki może wynosić do 30 m (2/2,5 KM) / 27 m (3 KM) bez konieczności brania pod uwagę minimalnej powierzchni podłogi.

		2 KM	2,5 KM	3 KM
Zład podany fabrycznie	kg	1,20	1,30	1,30
Długość rurociągu bez zładu	m	10	10	10
Ilość czynnika do uzupełnienia	g/m	15	15	30
Maks. długość rurociągu	m	30	30	27
Maksymalny zład czynnika chłodniczego	kg	1,50	1,60	1,81
Minimalna wymagana powierzchnia (A <sub>min</sub> )	m <sup>2</sup>	Brak wymogów		
Minimalna długość rurociągu między jednostkami wewn. i zewn. (L <sub>min</sub> )	m	3		
Maks. różnica wysokości między jednostkami wewn. i zewn. (H)				
	Jednostka zewn. położona wyżej niż wewn.	m	30 (2/2,5 KM) 27 (3 KM)	
	Jednostka wewn. położona wyżej niż zewn.	m	20	

W razie przekroczenia długości 30 m (2/2,5 KM) / 27 m (3 KM), uwzględnienie minimalnej powierzchni podłogi jest niezbędne.

		2 KM	2,5 KM	3 KM (*)
Zład podany fabrycznie	kg	1,20	1,30	1,30
Długość rurociągu bez zładu	m	10	10	10
Ilość czynnika do uzupełnienia	g/m	15	15	30
Maks. długość rurociągu	m	50	50	40
Maksymalny zład czynnika chłodniczego	kg	1,80	1,90	2,20
Minimalna wymagana powierzchnia (A <sub>min</sub> )	m <sup>2</sup>	Brak wymogów		Wymagana jest minim. powierzchnia
Minimalna długość rurociągu między jednostkami wewn. i zewn. (L <sub>min</sub> )	m	3		
Maks. różnica wysokości między jednostkami wewn. i zewn. (H)				
	Jednostka zewn. położona wyżej niż wewn.	m	30	
	Jednostka wewn. położona wyżej niż zewn.	m	20	

#### UWAGA

(\*) W przypadku jednostek o mocy 3 KM i długości rurociągu >27 m, należy uwzględnić jego średnicę i ilość czynnika chłodniczego do uzupełnienia.

#### ◆ Minimalna wymagana powierzchnia

W przypadku całkowitej ilości czynnika chłodniczego ≥1,84 kg, instalacja oraz działanie i przechowywanie jednostki jest możliwe wyłącznie w pomieszczeniu o powierzchni podłogi zgodnej z przyjętymi minimalnymi kryteriami w tym zakresie. Na podstawie zamieszczonej poniżej tabeli i wykresu można określić, czy kryteria te są spełnione:

Ilość czynnika chłodn. (kg)	Minim. powierzchnia (m <sup>2</sup> ) (H:2,2 m)
1,84	28,81
1,9	30,72
2,0	34,09
2,1	37,50
2,2	41,36
2,3	45,00
2,4	49,09
2,5	53,18
2,6	57,73
2,7	61,82
2,8	66,82
2,9	71,36





## **i** UWAGA

W przypadku niedysponowania minimalną powierzchnią podłogi, należy skontaktować się ze sprzedawcą.

## ◆ Wymiary rurociągu czynnika chłodniczego

Wymiary przyłączy rurowych jednostek zewnętrznej i wewnętrznej

Model	Długość rurociągu	Jednostka zewnętrzna	
		Wymiary przyłączy rurowych	
		Przewód gazowy	Przewód cieczowy
2 KM	3~50m	Ø 12,7 (1/2")	Ø 6,35 (1/4")
2,5 KM	3~50m		
3 KM	3~27m	Ø 15,88 (5/8") (*)	Ø 9,52 (3/8") (*)
	27~40m	Ø 15,88 (5/8")	Ø 9,52 (3/8")

Model	Długość rurociągu	Przewód czynnika chłodn. (między jedn. zewn. i wewn.)	
		Przewód gazowy	Przewód cieczowy
		2 KM	3~50m
2,5 KM	3~50m	Ø 12,7	Ø 6,35
3 KM	3~27m	Ø 15,88	Ø 6,35
	27~40m	Ø 15,88	Ø 9,52

Model	Długość rurociągu	Jednostka wewnętrzna	
		Wymiary przyłączy rurowych	
		Przewód gazowy	Przewód cieczowy
2 KM	3~50m	Ø 15,88 (5/8") (*)	Ø 6,35 (1/4")
2,5 KM	3~50m		Ø 9,52 (3/8") (*)
3 KM	3~27m	Ø 15,88 (5/8")	Ø 9,52 (3/8") (*)
	27~40m	Ø 15,88 (5/8")	Ø 9,52 (3/8") (*)

## **i** UWAGA

(\*): Ponieważ w przypadku modeli o mocy 2/2,5/3 KM, przewidziano różne rozmiary rurek obiegów czynnika gazowe i ciekłego dla jednostek zewnętrznych i wewnętrznych, niezbędne jest wykorzystanie złączek redukcyjnych. Dostarczane są one z jednostką zewnętrzną:

Model	Złączka redukcyjna	
	Przewód gazowy	Przewód cieczowy
2 KM	Ø 15,88 → Ø 12,7	-
2,5 KM	Ø 15,88 → Ø 12,7	Ø 9,52 → Ø 6,35
3,0 KM	-	Ø 9,52 → Ø 6,35 (x2)

## 4.3.3 Napełnianie instalacji czynnikiem chłodniczym

### 4.3.3.1 Ilość chłodziwa w instalacji

Dostarczona jednostka napełniona jest czynnikiem chłodniczym R32 w ilości odpowiadającej 10-metrowemu odcinkowi rurociągu między jednostkami zewnętrzną i wewnętrzną.

### 4.3.3.2 Ilość czynnika napełnionego fabrycznie (W<sub>0</sub> (kg))

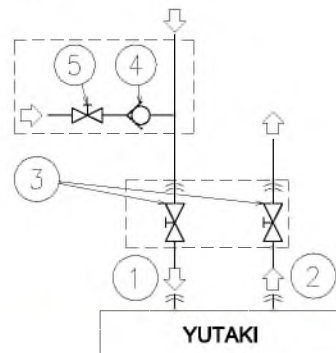
Model jednostki zewnętrznej	W <sub>0</sub> (kg)
RAS-2WHVRP1	1,2
RAS-2.5WHVRP1	1,3
RAS-3WHVRP1	1,3

## 4.4 OBIEGI INSTALACJI OGRZEWANIA I CIEPŁEJ WODY UŻYTKOWEJ

### **!** NIEBEZPIECZEŃSTWO

Nie należy podłączać zasilania elektrycznego jednostki wewnętrznej przed napełnieniem wodą obiegu instalacji ogrzewania (i w stosownych przypadkach także obiegu ciepłej wody użytkowej) oraz sprawdzeniem panującego w nich ciśnienia i wykluczeniem ewentualnych przecieków.

### 4.4.1 Dodatkowe elementy hydrauliczne instalacji ogrzewania

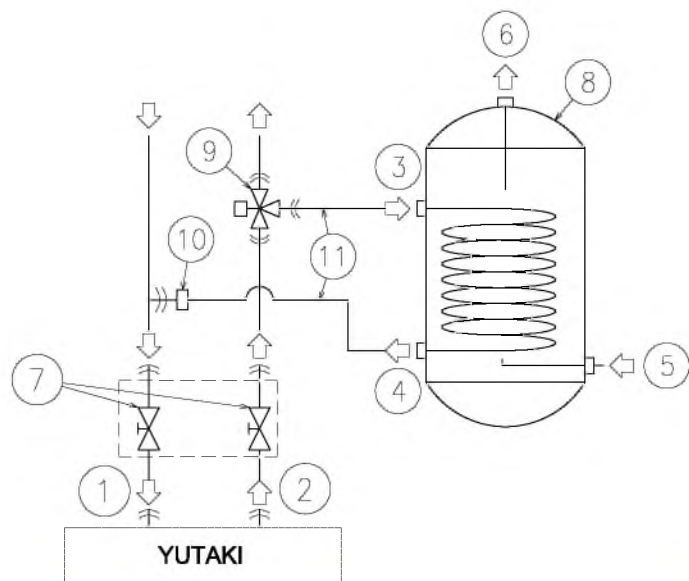


Typ	Lp.	Nazwa elementu
Przyłącza przewodów rurowych	1	Dopływ wody (ogrzewanie)
	2	Odpływ wody (ogrzewanie)
Dostarczony z produktem	3	Zawór odcinający
Dodatkowe wyposażenie	4	Wodny zawór zwrotny (ATW-WCV-01 dodatkowe wyposażenie)
Do nabycia osobno	5	funkcja zaworu odcinającego

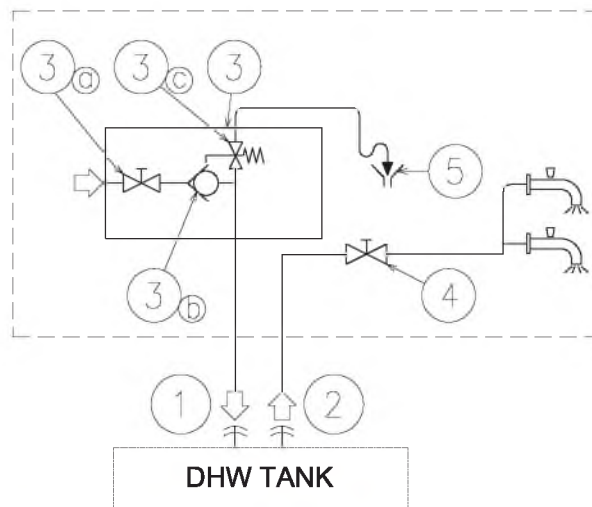
Prawidłowe wykonanie obiegu instalacji ogrzewania wymaga zastosowania następujących elementów hydraulicznych:

- **Dwa zawory odcinające (dostarczone z akcesoriami)** (3), które należy zainstalować w jednostce wewnętrznej. Montujemy je w celu ułatwienia czynności konserwacyjnych, jeden na przyłączy dopływu (1), a drugi odpływu (2) wody.
- **Wodny zawór zwrotny (ATW-WCV-01 - dostarczony z akcesoriami)** (5) wraz z pojedynczym zaworem odcinającym (do nabycia osobno) (4). Ich montażu dokonujemy na przyłączy napełniania jednostki wewnętrznej wodą. Zawór zwrotny działa jako urządzenie zabezpieczające instalację przed ciśnieniem zwrotnym, przepływem wstecznym i efektem cofania się nienadającej się do picia wody do instalacji wodociągowej wody pitnej.

## 4.4.2 Dodatkowe elementy hydrauliczne instalacji CWU



Ponadto obieg CWU wymaga zastosowania podanych niżej elementów:



Typ	Lp.	Nazwa elementu
Przyłącza przewodów rurowych	1	Dopływ wody (ogrzewanie)
	2	Odływ wody (ogrzewanie)
	3	Przyłącze wlotowe węzownicy
	4	Przyłącze wylotowe węzownicy
	5	Dopływ wody (CWU)
	6	Odływ wody (CWU)
Dostarczony z produktem	7	Zawór odcinający
Dodatkowe wyposażenie	8	Zbiornik CWU (DHWT-(200/300)S-3.0H2E dodatkowe wyposażenie)
	9	Zawór 3-drogowy (ATW-3WV-01 dodatkowe wyposażenie)
Do nabycia osobno	10	T-Trójnik
	11	Przyłącze wlotowe węzownicy grzejnej

Typ	Lp.	Nazwa elementu	
Przyłącza przewodów rurowych	1	Dopływ wody (CWU)	
	2	Odływ wody (CWU)	
Do nabycia osobno	3	Zawór nadmiarowy temperatury i ciśnienia	
		3a	funkcja zaworu odcinającego
		3b	Wodny zawór zwrotny
	3c	Zawór nadmiarowy ciśnieniowy	
	4	funkcja zaworu odcinającego	
5	umożliwianie opróżnienia instalacji		

Model YUTAKI S nie jest przeznaczony do pracy w instalacjach CWU, istnieje jednak możliwość jego przystosowania do tego celu poprzez zamontowanie następujących elementów:

- **Zbiornik CWU (DHWT-(200/300)S-3.0H2E dodatkowe wyposażenie)** (8), który należy podłączyć razem z jednostką wewnętrzną.
- **Zawór 3-drogowy (ATW-3WV-01 - dodatkowe wyposażenie)** (9), który podłączamy do przewodu rurowego wylotu wody.
- **T-Trójnik (do nabycia osobno)** (10), który powinien zostać podłączony do przewodu rurowego na wlocie wody.
- **Dwa przewody rurowe (do nabycia osobno)** (11). jeden z nich podłączamy między zaworem 3-drogowym i wlotem węzownicy grzejnej (3) zbiornika CWU, a drugi między T-Trójnikiem i wylotem węzownicy grzejnej (4) tego samego zbiornika.

- **1 zawór odcinający (do nabycia osobno):** w celu ułatwienia czynności konserwacyjnych, przewidziano montaż pojedynczego zaworu odcinającego (4), który należy podłączyć za przyłączem wylotowym zbiornika CWU (2).
- **Zawór bezpieczeństwa obiegu wody (do nabycia osobno):** przewidziano zastosowanie zaworu nadmiarowego temperatury i ciśnienia (3), który powinien zostać zamontowany możliwie jak najbliżej przyłącza dopływu wody zbiornika CWU (1). Jego rola polega na zapewnieniu właściwego odpływu wody (5) w trakcie działania zaworu spustowego. Do innych zadań zaworu bezpieczeństwa należy:

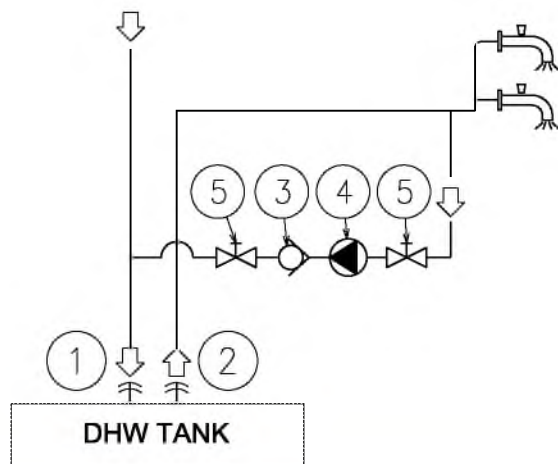
- ochrona nadciśnieniowa
- funkcja zaworu zwrotnego
- funkcja zaworu odcinającego
- umożliwianie napełnienia instalacji
- umożliwianie opróżnienia instalacji

### UWAGA

Należy upewnić się, że rura spustowa posiada otwarty wylot, nie grozi jej zamarznięcie i poprowadzona jest z odpowiednim spadkiem na wypadek ewentualnego wycieku wody.

### 4.4.3 Opcjonalne elementy hydrauliczne instalacji CWU

W przypadku instalacji CWU z obiegiem zwrotnym, wymagane jest zastosowanie następujących elementów:



Typ	Lp.	Nazwa elementu
Przyłącza przewodów rurowych	1	Dopływ wody (CWU)
	2	Odpływ wody (CWU)
Dodatkowe wyposażenie	3	Wodny zawór zwrotny (ATW-WCV-01 dodatkowe wyposażenie)
Do nabycia osobno	4	Pompa wodna
	5	funkcja zaworu odcinającego

- **1 pompa wodna obiegowa (do nabycia osobno):** zastosowanie tej pompy (3) ułatwia prawidłową recyrkulację ciepłej wody i doprowadzenie do wlotu instalacji CWU.
- **1 Wodny zawór zwrotny (ATW-WCV-01 - dodatkowe wyposażenie):** ten wyprodukowany przez firmę Hitachi zawór (3), który chroni obieg przed cofaniem się wody, powinien zostać podłączony za wodną pompą obiegową (4).
- **2 zawory odcinające (do nabycia osobno) (5):** jeden z nich podłączamy przed wodną pompą obiegową (4), a drugi za wodnym zaworem zwrotnym (3).

### 4.4.4 Wymagania i zalecenia dotyczące obiegu hydraulicznego

- Maksymalna długość przewodów rurowych uzależniona jest od najwyższej możliwej wartości w wylotowym rurociągu wody. Wykresy wydajności pomp zawierają szczegółowe informacje na ten temat.
- Jednostka wewnętrzna dysponuje położonym w najwyższym punkcie jego obiegu odpowietrznikiem (dostarczony z produktem). Inne niż powyższe usytuowanie odpowietrznika wiąże się z ryzykiem przedostania się powietrza do rur i, w konsekwencji, nieprawidłowego działania instalacji. W takiej sytuacji niezbędne jest zastosowanie dodatkowych odpowietrzników (do nabycia osobno), uniemożliwiających zapowietrzenie obiegu wody.
- W przypadku instalacji ogrzewania podłogowego, w celu zapobieżenia zatorom powietrznym, stosuje się odpowietrzanie przy użyciu pompy zewnętrznej i obiegu otwartego.
- W okresach przestoju w pracy instalacji przy bardzo niskich temperaturach otoczenia, istnieje ryzyko zamarznięcia wody w przewodach rurowych i pompie obiegowej, co może spowodować ich uszkodzenie. W tego rodzaju sytuacjach, instalacja powinna zostać wykonana w taki sposób, aby nie dopuścić do ujemnych temperatur wewnątrz rurociągów. W

tym celu urządzenie dysponuje automatycznym mechanizmem ochronnym, który powinien zostać wcześniej uruchomiony (szczegółowe informacje na ten temat znajdują się w rozdziale „Funkcje opcjonalne” instrukcji obsługi).

- Należy upewnić się, że parametry pracy pompy wodnej instalacji ogrzewania mieszczą się w przewidzianym zakresie roboczym i natężenie przepływu wody sytuuje się powyżej wymaganej dla pompy minimalnej wartości. W przypadku natężenia przepływu poniżej 12 l/min w odniesieniu do modelu o mocy 4,0-10,0 KM (6 l/min w odniesieniu do modelu o mocy 2,0/2,5/3,0 KM), nastąpi zadziałanie sygnalizacji alarmowej.
- Wysoce zalecane jest zamontowanie w obiegu instalacji ogrzewania specjalnego filtra wody (do nabycia osobno), służącego do usuwania ewentualnych zanieczyszczeń powstałych w trakcie lutowania rur, których wyeliminowanie nie jest możliwe przy użyciu filtra sitowego.
- Przy wyborze zbiornika CWU należy uwzględnić następujące zalecenia:
  - Aby nie dopuścić do zastoju wody, pojemność zbiornika powinna być zgodna z dziennym na nią zapotrzebowaniem.
  - W pierwszych dniach po wykonaniu instalacji, wymagany jest zapewnienie, co najmniej raz dziennie, przepływu świeżej wody przez zbiornik CWU. Ponadto, po dłuższych przestojach w użytkowaniu instalacji CWU, należy ją przepłukać świeżą wodą.
  - Niewskazane jest stosowanie zbyt długich odcinków wodnych przewodów rurowych między zbiornikiem a instalacją CWU ze względu na ryzyko wystąpienia strat temperaturowych.
  - Jeżeli ciśnienie na wlocie zimnej wody użytkowej jest wyższe od ciśnienia obliczeniowego (6 bar), niezbędne jest zastosowanie jego reduktora o wartości znamionowej 7 bar.
- Należy upewnić się, że instalacja spełnia obowiązujące przepisy w zakresie połączeń rurowych, stosowanych materiałów, bezpieczeństwa higienicznego, czynności kontrolnych i ewentualnej konieczności zastosowania specjalistycznych elementów, takich jak termostatyczne zawory mieszające, przelewowe (różnicowo-ciśnieniowe), itp.
- Przewidziano maksymalne ciśnienie wody wynoszące 3 bar (odpowiada ono ciśnieniu znamionowemu otwarcia zaworu bezpieczeństwa). Wymagane jest zainstalowanie w obiegu wody odpowiedniego reduktora ciśnienia, uniemożliwiającego przekroczenie dopuszczalnej jego wartości.
- Należy sprawdzić, czy rury odpływowe podłączone do zaworu bezpieczeństwa i odpowietrznika zostały tak poprowadzone, aby wykluczyć kontakt wody z aparaturą elektryczną jednostki.
- Niezbędne jest upewnienie się, że parametry wszystkich nabytych osobno elementów zamontowanych w instalacji mieszczą się w przewidzianym dla urządzenia zakresie roboczym ciśnienie i temperatury wody.
- Jednostki serii YUTAKI przeznaczone są wyłącznie do pracy w zamkniętym obiegu wody.
- Ciśnienie powietrza wewnątrz zbiornika naczynia wyrównawczego powinno zostać dostosowane do objętości wody w oddanej do użytku instalacji (w dostarczonym naczyniu wynosi ono 0,1 MPa).
- Do obiegu wody nie należy dodawać glikolu w jakiegokolwiek postaci.
- Niezbędne jest uwzględnienie we wszystkich najniższych punktach instalacji zaworów spustowych, umożliwiających jej całkowite opróżnienie w ramach prac konserwacyjnych.

## 4.4.5 Jakość wody

### ⚠ OSTROŻNIE

- Należy zapewnić jakość wody zgodną z wymaganiami Dyrektywy Rady 98/83/WE.
- Woda powinna zostać poddana filtracji lub zmiękczona chemicznie, zanim zostanie ona zastosowana jako uzdatniona.
- Niezbędne jest również dokonanie analizy jakości wody poprzez sprawdzenie jej odczynu pH, przewodności elektrycznej, zawartości jonów amoniaku, siarki, itp. W przypadku niezadowolających wyników analizy, zalecane jest stosowanie wody przemysłowej.
- Do obiegu wodnego nie należy dodawać żadnych płynów zapobiegających zamarzaniu.
- W celu uniknięcia osadzania się kamienia wodnego na powierzchni wymiennika ciepła, niezbędne jest zapewnienie wysokiej jakości wody o niskiej zawartości CaCO<sub>3</sub>.

### ◆ Zalecenia dotyczące obiegu CWU

Zalecane parametry jakościowe wody zostały ujęte w poniższej tabeli.

Elem.	Ciepła woda użyt.	Objawy <sup>(1)</sup>	
	Dostarcz. woda <sup>(3)</sup>	Korozja	Kamień wodny
Przewodność elektryczna (mS/m) (25°C) {μS/cm} (25 °C) <sup>(2)</sup>	100~2000	●	●
Jony chloru (mg Cl <sup>-</sup> /l)	maks. 250	●	
Siarczan (mg/l)	maks. 250	●	
Zawartość sumy chlorków i siarczanów (mg/l)	maks. 300	●	●
Twardość całkowita (mg CaCO <sub>3</sub> /l)	60~150		●

### i UWAGA

- (1): Figurujący w tabeli symbol „●” oznacza czynnik odpowiadający za występowanie objawów korozji lub powstawania kamienia wodnego.
- (2): W nawiasie „{ }” podano wartości orientacyjne wg poprzedniego modelu urządzenia.
- (3): Zakres parametrów wody powinien spełniać wymagania normy UNE 112076:2004 IN.

## 4.4.6 Napełnianie instalacji wodą

- Sprawdzamy, czy wodny zawór zwrotny (ATW-WCV-01 - dostarczony z akcesoriami) wraz z zaworem odcinającym (do nabycia osobno) podłączone są do służącego do napełniania wodą przyłącza obiegu instalacji ogrzewania (patrz: punkt „4.4 Obiegi instalacji ogrzewania i ciepłej wody użytkowej”).
- Upewniamy się, że otwarte zostały wszystkie zawory (odcinające dopływ/odpływ wody i znajdujące się w innych częściach obiegu instalacji ogrzewania).
- Dokonyjemy kontroli prawidłowego otwarcia odpowietrzników urządzenia i instalacji (w przypadku jednostki wewnętrznej powinny to być co najmniej dwa obroty).
- Sprawdzamy, czy rury odpływowe zaworu bezpieczeństwa (i tacy ociekowej, w przypadku zastosowania dodatkowego „zestawu chłodzenia”) zostały prawidłowo podłączone do instalacji kanalizacyjnej. Zawór bezpieczeństwa pełni następnie w procesie napełniania funkcję zaworu odpowietrzającego.
- Napełniamy wodą obieg instalacji ogrzewania aż manometr wskaże ciśnienie wynoszące w przybliżeniu 1,8 bar.

### i UWAGA

Zalecane jest otwarcie zaworu bezpieczeństwa w trakcie napełniania instalacji wodą, aby ułatwić odpowietrzenie obiegu.

- Istotne jest maksymalne odpowietrzenie obiegu wody. Używamy do tego celu odpowietrznika jednostki i innych zamontowanych w instalacji elementów odpowietrzających (grzejników, konwektorów wentylatorowych, itp.).
- Wykonujemy próbę odpowietrzania instalacji. Można ją przeprowadzić na dwa różne sposoby (ręcznie lub automatycznie), co okazuje się przydatne, jeżeli mamy do czynienia z instalacjami ogrzewania i CWU:
  - Procedura ręczna: uruchamiamy i ponownie wyłączamy urządzenie ręcznie przy użyciu jego sterownika (przycisk uruchomienia/wyłączenia) oraz odpowiednio ustawiamy mikroprzełącznik DSW4-2 karty PCB1 (WŁ: wymuszenie przekierowania do węzownicy CWU; WYŁ: wymuszenie przekierowania do instalacji ogrzewania).
  - Procedura automatyczna: wybieramy na sterowniku funkcję odpowietrzania. Po jej uruchomieniu następuje automatyczna zmiana prędkości pompy i ustawienie zaworu 3-drogowego (w położeniu ogrzewania lub CWU).



- W przypadku gdyby w obiegu wody wciąż pozostawały nieznaczne ilości powietrza, zostaną one usunięte w pierwszych godzinach działania instalacji za pomocą automatycznego odpowietrznika. Po zakończeniu procesu odpowietrzania, prawdopodobne jest odnotowanie spadku ciśnienia w obiegu. Dlatego też może okazać się konieczne uzupełnienie w nim wody aż ciśnienie na manometrze ponownie osiągnie poziom 1,8 bar.

## UWAGA

- Urządzenie dysponuje położonym w najwyższym punkcie jego obiegu odpowietrznikiem automatycznym (dostarczonym z akcesoriami). Inne niż powyższe usytuowanie odpowietrznika wiąże się z ryzykiem przedostania się powietrza do rur i, w konsekwencji, nieprawidłowego działania instalacji. W takiej sytuacji niezbędne jest zastosowanie dodatkowych odpowietrzników (do nabycia osobno), uniemożliwiających przedostawanie się powietrza do obiegu wody. Należy je zamontować w miejscach zapewniających łatwy dostęp podczas czynności serwisowych.
- Wskazanie ciśnienia na manometrze jednostki wewnętrznej może ulegać zmianie w zależności od temperatury wody (im cieplejsza woda, tym wyższe ciśnienie). Aby nie dopuścić do zapowietrzenia obiegu, wartość ciśnienia wody powinna przekraczać 1 bar.
- Do napełnienia obiegu należy stosować wodę z kranu. Woda stosowana w instalacji ogrzewania powinna spełniać wymagania dyrektywy 98/83/WE. Niewskazane jest używanie wody, która nie odpowiada istniejącym normom higieniczno-sanitarnym (pochodząca np. ze studni, rzeki, jeziora, itp.).
- Przewidziano maksymalne ciśnienie wody wynoszące 3 bar (odpowiada ono ciśnieniu znamionowemu otwarcia zaworu bezpieczeństwa). Wymagane jest zainstalowanie w obiegu wody odpowiedniego reduktora ciśnienia, uniemożliwiającego przekroczenie dopuszczalnej jego wartości.
- W przypadku instalacji ogrzewania podłogowego, w celu zapobieżenia zatorom powietrznym, stosuje się odpowietrzanie przy użyciu pompy zewnętrznej i obiegu otwartego.
- Należy całkowicie wykluczyć istnienie wycieków w instalacji, włącznie ze złączami i innymi elementami obiegu.

## 5 USTAWIENIA URZĄDZEŃ ELEKTRYCZNYCH I STERUJĄCYCH

### 5.1 OGÓLNE CZYNNOŚCI KONTROLNE

- Należy upewnić się, że instalacja zasilania elektrycznego spełnia następujące wymagania:
  - Zapewniono wystarczającą moc w stosunku do poboru mocy instalacji pompy ciepła YUTAKI (jednostka zewnętrzna + jednostka wewnętrzna + zbiornik CWU (w przypadku jego zastosowania)).
  - Napięcie zasilające odpowiada jego wartości znamionowej z maksymalną odchyłką wynoszącą  $\pm 10\%$ .
  - Impedancja zasilania jest wystarczająco niska, aby uniemożliwić spadek napięcia przekraczający 15 % jego wartości znamionowej.
- Zgodnie z wymaganiami dyrektywy Rady 2014/30/UE w sprawie kompatybilności elektromagnetycznej, w poniższej tabeli podano maksymalną dopuszczalną impedancję elektryczną instalacji  $Z_{max}$  na przyłączy odbiornika użytkownika wg normy EN61000-3-11.

Model	Zasilanie	Tryb pracy	$Z_{max}$ ( $\Omega$ ) (*)
RWM-(2.0-3.0) R1E	1 ~ 230 V 50 Hz	Bez grzałek elektrycznych	-
		Z grzałkami elektrycznymi	-
		Z podgrzewaczem zbiornika CWU	-
	3N ~ 400 V 50 Hz	Z grzałką elektryczną i podgrzewaczem zbiornika CWU	0,28
		Bez grzałek elektrycznych	-
		Z grzałkami elektrycznymi	-
		Z podgrzewaczem zbiornika CWU	-
		Z grzałką elektryczną i podgrzewaczem zbiornika CWU	-

Model	Zasilanie	Tryb pracy	$Z_{max}$ ( $\Omega$ ) (*)
RWM-(4.0-6.0) N1E	1 ~ 230 V 50 Hz	Bez grzałek elektrycznych	-
		Z grzałkami elektrycznymi	0,28
		Z podgrzewaczem zbiornika CWU	-
	3N ~ 400 V 50 Hz	Z grzałką elektryczną i podgrzewaczem zbiornika CWU	0,19
		Bez grzałek elektrycznych	-
		Z grzałkami elektrycznymi	-
RWM-(8.0/10.0) N1E	3N ~ 400 V 50 Hz	Z podgrzewaczem zbiornika CWU	-
		Z grzałką elektryczną i podgrzewaczem zbiornika CWU	-
		Bez grzałek elektrycznych	-
		Z grzałkami elektrycznymi	-
		Z podgrzewaczem zbiornika CWU	-
		Z grzałką elektryczną i podgrzewaczem zbiornika CWU	-

## UWAGA

Parametry dotyczące podgrzewacza zbiornika CWU zostały obliczone w odniesieniu do instalacji wyposażonej w dodatkowy zbiornik „DHWT-(200/300)S-3.0H2E”.

- Dla każdego modelu przewidziano następujący zakres zgodności emisji harmonicznych prądu z wymaganiami norm EN 61000-3-2 i EN 61000-3-12:

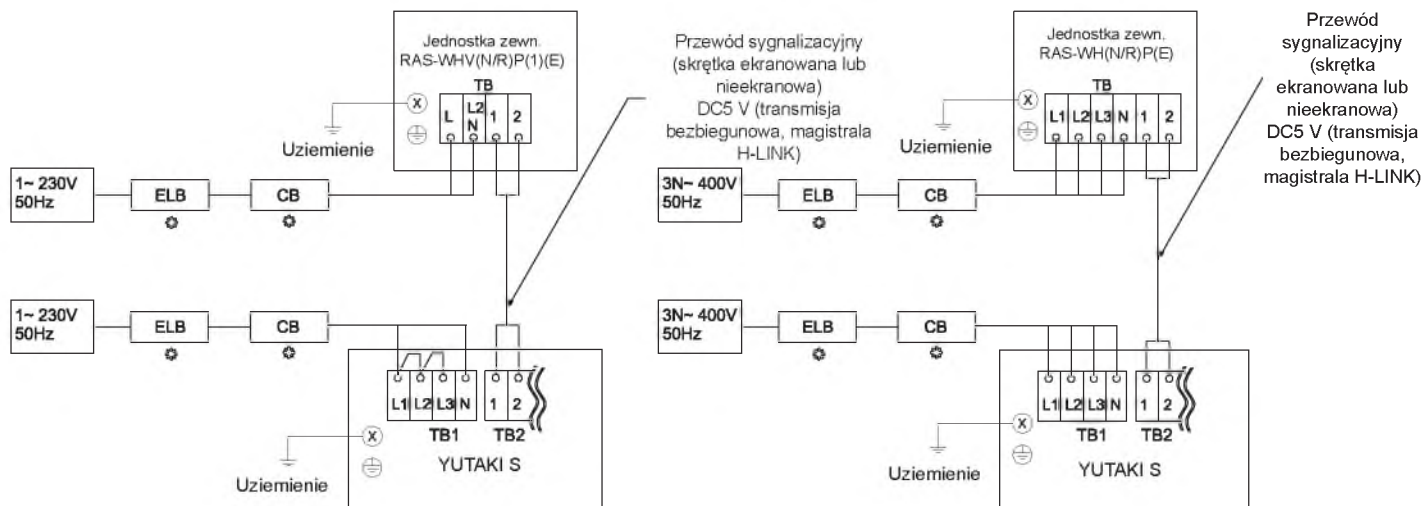
Zakres zgodności z normami EN 61000-3-2 i EN 61000-3-12	Modeli
Urządzenie spełnia wymagania normy EN 61000-3-2	RWM-2.0R1E RWM-2.5R1E RWM-3.0R1E RWM-4.0N1E (3N~) RWM-5.0N1E (3N~) RWM-6.0N1E (3N~) RWM-8.0N1E RWM-10.0N1E
Urządzenie spełnia wymagania normy EN 61000-3-12	RWM-4.0N1E (1~) RWM-5.0N1E (1~) RWM-6.0N1E (1~)

- Należy upewnić się, że elementy istniejącej instalacja (główne wyłączniki zasilania i wyłączniki automatyczne oraz przewody, złączki i zaciski kablowe) spełniają wymagania międzynarodowych i lokalnie obowiązujących przepisów.
- W ustawieniach fabrycznych wyłączono funkcję podgrzewania zbiornika CWU. Jeżeli przewidziano działanie podgrzewacza zbiornika CWU w standardowym trybie pracy jednostki wewnętrznej, należy ustawić mikroprzełącznik DSW4-3 karty PCB1 w pozycji włączonej (ON) i zastosować odpowiednie urządzenia zabezpieczające. Szczegółowe informacje na ten temat znajdują się punkcie „5.6 Konfiguracja mikroprzełączników przestawnych (DIP) i obrotowych (RSW)”.

## 5.2 SCHEMAT POŁĄCZEŃ ELEKTRYCZNYCH

Urządzenia należy podłączyć zgodnie z następującym schematem elektrycznym:

- TB : Listwa zaciskowa
- CB : Wyłącznik automatyczny
- ELB : Wyłącznik prądu upływowego
- : Oprzewodowanie wewnętrzne
- : Przewody instalacji
- ⊗ : Do nabycia osobno
- 1,2 : Magistrala komunikacyjna między jednostkami zewn. i wewn.



## 5.3 WYMIARY ŻYŁ PRZEWODÓW ELEKTRYCZNYCH I MINIMALNE WYMAGANIA DOTYCZĄCE URZĄDZEŃ ZABEZPIEZAJĄCYCH

### OSTROŻNIE

- Niezbędne jest upewnienie się, że nabyte osobno części elektryczne (wyłączniki główne, wyłączniki automatyczne, kable, złączki i zaciski kablowe) zostały odpowiednio dobrane (zgodnie z parametrami elektrycznymi podanymi w niniejszym rozdziale) oraz że spełniają one krajowe i lokalne przepisy. W razie potrzeby, należy skontaktować się z władzami samorządowymi w sprawie lokalnie obowiązujących norm, przepisów, regulacji, itp.
- Jednostka wewnętrzna powinna zostać podłączona do osobnego obwodu instalacji elektrycznej. Nie może on jednocześnie służyć do zasilania agregatu zewnętrznego ani żadnego innego urządzenia.

Stosowane przewody nie powinny być lżejsze od kabli elastycznych w powłokach polichloroprenowych (kod produktu: 60245 EN 57).

Model	Zasilanie	Tryb pracy	Maks. natężenie (A)	Przewód zasilający	Przewód sygnalizacyjny	CB (A)	ELB (liczba biegunów/A/mA)
				EN 60335-1	EN 60335-1		
RWM-(2.0-3.0)R1E	1 ~ 230 V 50 Hz	Bez grzałek elektrycznych	0,6	2 x 0,75 mm <sup>2</sup> + GND	2 x 0.75 mm <sup>2</sup>	5	2/40/30
		Z grzałkami elektrycznymi	14,9	2 x 2,5 mm <sup>2</sup> + GND		16	
		Z podgrzewaczem zbiornika CWU	14,9	2 x 2,5 mm <sup>2</sup> + GND		16	
		Z grzałką elektryczną i podgrzewaczem zbiornika CWU	29,3	2 x 6,0 mm <sup>2</sup> + GND		32	
	3N ~ 400 V 50 Hz	Bez grzałek elektrycznych	0,6	4 x 0,75 mm <sup>2</sup> + GND		5	4/40/30
		Z grzałkami elektrycznymi	5,3	4 x 2,5 mm <sup>2</sup> + GND		10	
		Z podgrzewaczem zbiornika CWU	14,9	4 x 4,0 mm <sup>2</sup> + GND		20	
		Z grzałką elektryczną i podgrzewaczem zbiornika CWU	19,7	4 x 6,0 mm <sup>2</sup> + GND		25	
RWM-(4.0-6.0)N1E	1 ~ 230 V 50 Hz	Bez grzałek elektrycznych	0,6	2 x 0,75 mm <sup>2</sup> + GND	5	2/40/30	
		Z grzałkami elektrycznymi	29,3	2 x 6,0 mm <sup>2</sup> + GND	32		
		Z podgrzewaczem zbiornika CWU	14,9	2 x 2,5 mm <sup>2</sup> + GND	16		
		Z grzałką elektryczną i podgrzewaczem zbiornika CWU	43,6	2 x 10,0 mm <sup>2</sup> + GND	50		
	3N ~ 400 V 50 Hz	Bez grzałek elektrycznych	0,6	4 x 0,75 mm <sup>2</sup> + GND	5	4/40/30	
		Z grzałkami elektrycznymi	10,1	4 x 2,5 mm <sup>2</sup> + GND	15		
		Z podgrzewaczem zbiornika CWU	14,9	4 x 2,5 mm <sup>2</sup> + GND	15		
		Z grzałką elektryczną i podgrzewaczem zbiornika CWU	24,5	4 x 6,0 mm <sup>2</sup> + GND	25		
RWM-(8.0/10.0)N1E	3N ~ 400 V 50 Hz	Bez grzałek elektrycznych	0,6	4 x 0,75 mm <sup>2</sup> + GND	5	4/40/30	
		Z grzałkami elektrycznymi	14,9	4 x 4,0 mm <sup>2</sup> + GND	20		
		Z podgrzewaczem zbiornika CWU	15,0	4 x 4,0 mm <sup>2</sup> + GND	20		
		Z grzałką elektryczną i podgrzewaczem zbiornika CWU	29,2	4 x 10,0 mm <sup>2</sup> + GND	30		

### UWAGA

Parametry dotyczące podgrzewacza zbiornika CWU zostały obliczone w odniesieniu do instalacji wyposażonej w dodatkowy zbiornik „DHWT-(200/300)S-3.0H2E”.

### OSTROŻNIE

- Niezbędne jest zastosowanie wyłącznika prądu upływowego (ELB) w odniesieniu do jednostek wewnętrznej i zewnętrznej.
- W przypadku instalacji uprzednio wyposażonej w wyłącznik prądu upływowego, należy upewnić się, że jego obciążalność prądowa jest wystarczająca w stosunku do znamionowego poboru mocy obu jednostek (zewnętrznej i wewnętrznej).

### UWAGA

- Istnieje możliwość zastąpienia wyłączników automatycznych (CB) bezpiecznikami elektrycznymi. Należy wybrać bezpieczniki o maksymalnie zbliżonych do wyłączników parametrach znamionowych.
- Wyłączniki prądu upływowego (ELB), o których mowa w niniejszej instrukcji, znane są także pod nazwą wyłączników różnicowoprądowych (RCD/RCCB).
- W odniesieniu do wyłączników automatycznych (CB) stosowana jest także nazwa wyłączników nadprądowych (MCB).

## 5.4 PRZEWODY SYGNALIZACYJNE MIĘDZY JEDNOSTKAMI ZEWNĘTRZNĄ I WEWNĘTRZNĄ

- Do podłączenia przewodów sygnalizacyjnych przewidziano zaciski 1-2.
- Magistrala H-LINK II wymaga zastosowania tylko dwóch przewodów sygnalizacyjnych do połączenia ze sobą jednostek wewnętrznej i zewnętrznej.



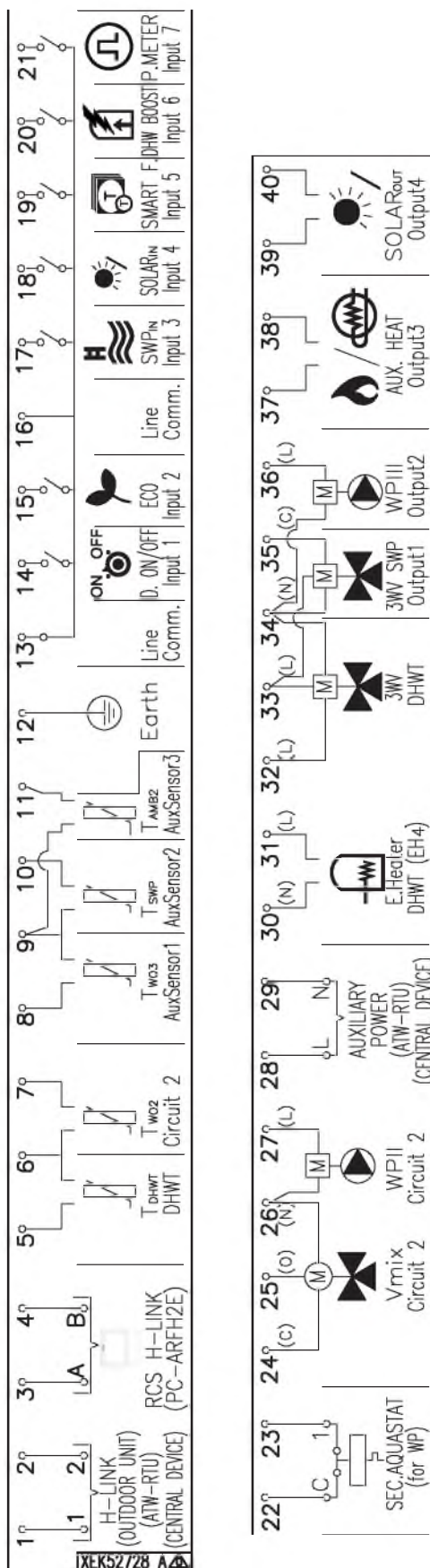
- Wymagane jest zastosowanie między jednostką zewnętrzną i wewnętrzną skrętki kablowej (0,75 mm<sup>2</sup>). Powinna ona być dwużyłowa (niedopuszczalne jest używanie kabli o więcej niż trzech żyłach).
- W przypadku połączeń pośrednich stosujemy przewody ekranowane (na odcinku wynoszącym maksymalnie 300 m) w celu ochrony klimatyzatorów przed ewentualnymi zakłóceniami elektrycznymi, przy czym ich przekrój powinien być zgodny z obowiązującymi lokalnie przepisami.
- Jeżeli przewody elektryczne nie są prowadzone w rurkach kablowych, należy zabezpieczyć przepusty przymocowanymi klejem tulejami gumowymi.

### OSTROŻNIE

Należy upewnić się, że przewody sygnalizacyjne nie zostały przez pomyłkę podłączone do jakiegokolwiek części, która mogłaby spowodować uszkodzenie karty elektroniki.



5.5 PODŁĄCZENIA OPCJONALNYCH URZĄDZEŃ DO JEDNOSTKI WEWNĘTRZNEJ



Oznakowanie	Nazwa elementu	Opis
<b>LISTWA ZACISKOWA NR 1 (TB1)</b>		
N	1 ~ 230 V 50 Hz  3N ~ 400 V 50 Hz	Podłączenie głównego zasilania
L1		
L2		
L3		
<b>LISTWA ZACISKOWA NR 2 (TB2)</b>		
1	Magistrala H-LINK	Przewidziano podłączenie przewodu sygnalizacyjnego magistrali H-LINK do zacisków nr 1 i 2 jednostki zewnętrznej, termostatu pokojowego ATW- RTU lub innego nadrzędnego urządzenia.
2		
3	Magistrala H-LINK zdalnego sterownika	Zaciski służące do podłączenia sterownika jednostki YUTAKI.
4		
5	Termistor zbiornika CWU	Czujnik służący do sterowania temperaturą wody w zbiorniku CWU.
6	Wspólny (termistory)	Zacisk wspólny termistora.
7	Termistor temperatury wylotowej wody drugiego obiegu	Czujnik ten, przeznaczony do sterowania temperaturą wody w drugim obiegu, powinien zostać umieszczony za zaworem mieszającym i pompą obiegową.
8	Termistor temperatury wylotowej wody za rozdzielaczem hydraulicznym	Czujnik wody sprężła hydraulicznego, zbiornika buforowego lub kotła działających łącznie.
9	Wspólny (termistory)	Zacisk wspólny termistorów.
10	Termistor temperatury wody w basenie	Czujnik ten, przeznaczony do sterowania temperaturą wody w instalacji basenowej, powinien zostać umieszczony w jej płytowym wymienniku ciepła.
11	Termistor alternatywnego pomiaru temperatury otoczenia	Dodatkowy czujnik do mierzenia wartości temperatury powietrza w otoczeniu (powinien zostać umieszczony na zewnątrz budynku).
12	Uziemienie	Do uziemienia zaworu 3-drożnego i pompy wodnej
13	Wspólny przewodu	Zacisk wspólny przewodu dla wejść nr 1 i 2
14	Wejście nr 1 (WŁ/WYŁ sterowania poborem energii) (*)	System powietrzno-wodnej pompy ciepła został zaprojektowany w sposób umożliwiający podłączenie do niego zdalnego termostatu w celu precyzyjnego sterowania temperaturą panującą w danym pomieszczeniu. W zależności od bieżącej wartości temperatury, następuje włączenie lub wyłączenie pompy ciepła.
15	Wejście nr 2 (tryb ECO) (*)	Dostępny sygnał pozwala na zmniejszenie ustawienia temperatury wody w obiegu nr 1 lub nr 2, względnie w obu naraz.
16	Wspólny przewodu	Zacisk wspólny przewodu dla wejść nr 3, 4, 5, 6 i 7
17	Wejście nr 3 (instalacja basenowa) (*)	Przeznaczone wyłącznie do instalacji podgrzewania wody w basenie: Niezbędne jest doprowadzenie do powietrzno-wodnej pompy ciepła zewnętrznego sygnału informującego o działaniu pompy w instalacji basenowej.
18	Wejście nr 4 (panele słoneczne) (*)	Przeznaczone do instalacji działającej w połączeniu z panelami słonecznymi i zbiornikiem CWU.
19	Wejście nr 5 (sterowanie inteligentne) (*)	Pozwala na doprowadzenie sygnału zewnętrznego urządzenia wskazującego bieżącą taryfę energetyczną, co umożliwi wyłączenie pompy ciepła w okresach szczytowego poboru energii. W zależności od ustawienia, zwarcie lub rozwarcie styku sygnału powoduje zatrzymanie pracy pompy lub zbiornika CWU.
20	Wejście nr 6 (dogrzewanie CWU) (*)	Umożliwia natychmiastowe podgrzanie ciepłej wody użytkowej w zbiorniku.
21	Wejście nr 7 (licznik energii)	Istnieje możliwość podłączenia zewnętrznego licznika w celu uzyskania pomiaru realnego zużycia energii. Niezbędne jest ustawienie impulsów licznika jako zmiennej. W ten sposób każde wejście impulsu przypisywane jest odpowiedniemu trybowi pracy (ogrzewanie i chłodzenie pomieszczeń oraz podgrzewanie CWU). Przewidziano dwie opcje:  - pojedynczy licznik energii w odniesieniu do całej instalacji (jedn. wewn. (IU) + jedn. zewn. (OU)).  - dwa osobne liczniki energii (jeden przeznaczony do jednostki wewnętrznej, a drugi zewnętrznej).
22	Zabezpieczenie Aquastat obiegu nr 1 (WP1)	Zaciski służące do podłączenia stanowiącego dodatkowe wyposażenie zabezpieczenia Aquastat (ATW-AQT-01), które steruje temperaturą wody w pierwszym obiegu.
23		
24(C)	Zamykanie zaworu mieszającego	Wyjścia służące do sterowania zaworem mieszającym, jeżeli jego zastosowanie jest wymagane do regulacji temperatury w drugim obiegu.
25(O)	Otwieranie zaworu mieszającego	
26(N)	N - Wspólny	
27(L)	Druga pompa wodna (WP2)	W przypadku instalacji, w której istnieją dwa obiegi z regulacją temperatury, stanowi ona pompę obiegową drugiego obiegu ogrzewania.

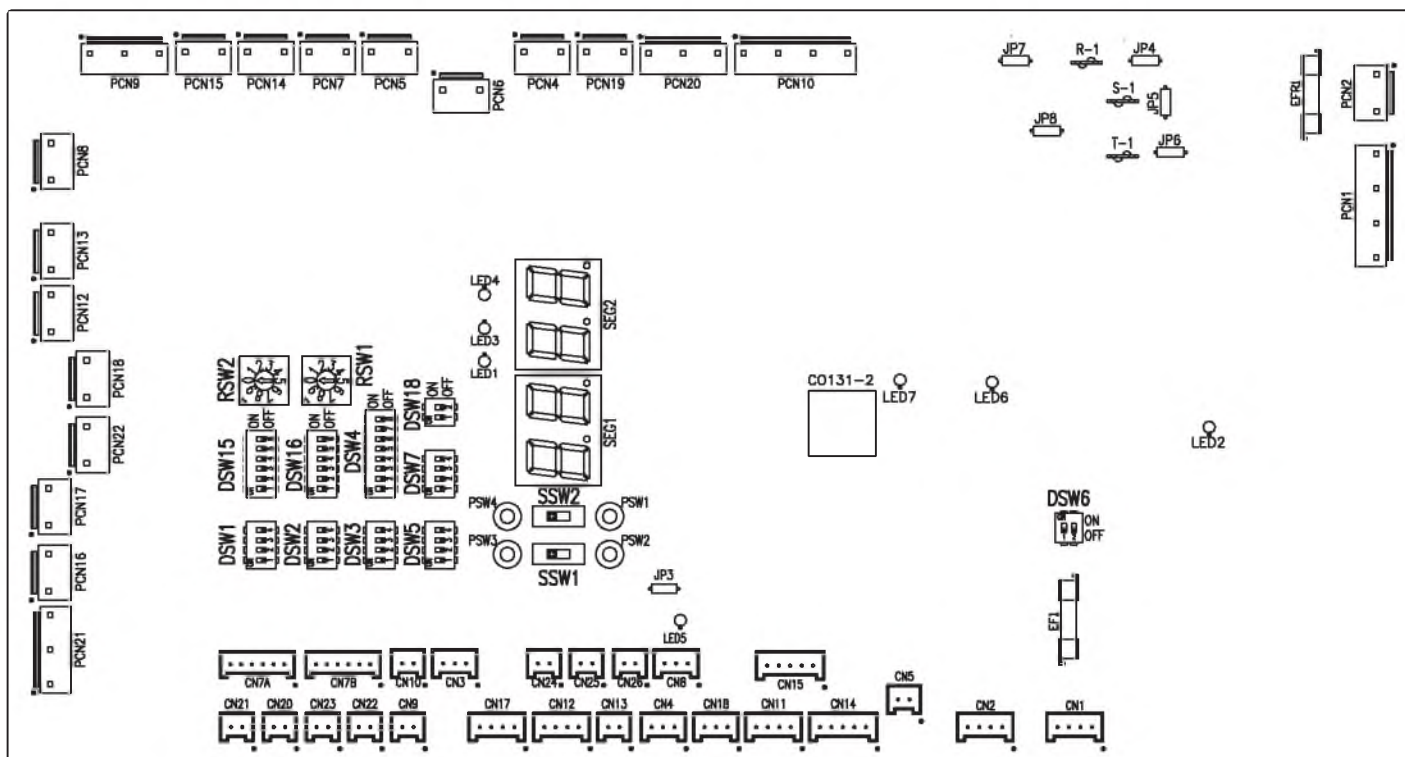
Oznakowanie	Nazwa elementu	Opis
28	Moc pomocnicza	Zasilanie termostatu ATW-RTU i urządzenia nadrzędnego
29		
30(N)	Wyjście elektrycznego podgrzewacza CWU	W przypadku zbiornika CWU z podgrzewaczem elektrycznym, powietrzno-wodna pompa ciepła może go uruchamiać ilekroć nie jest on w stanie samodzielnie zapewnić żądanej temperatury CWU.
31(L)		
32(C)	Wspólny przewodu	Zacisk wspólny zaworu 3-droznego zbiornika CWU.
33(L)	Zawór 3-drożny zbiornika CWU	Umożliwia wykorzystanie powietrzno-wodnej pompy ciepła do podgrzewania wody użytkowej. Obecność sygnału wyjściowego oznacza działanie funkcji CWU.
34(N)	N - wspólny	Zacisk wspólny przewodu neutralnego 3-droznego zaworu zbiornika CWU oraz wyjść nr 1 i 2.
35(L)	Wyjście nr 1 (zawór 3-drożny instalacji basenowej) (*)	Umożliwia wykorzystanie powietrzno-wodnej pompy ciepła do podgrzewania wody w basenie. Obecność sygnału wyjściowego oznacza działanie funkcji instalacji basenowej.
36(L)	Wyjście nr 2 (trzecia pompa wodna (WP3)) (*)	Razem ze sprzęgłem hydraulicznym lub zbiornikiem buforowym niezbędne jest zastosowanie dodatkowej pompy wodnej (WP3).
37	Wyjście nr 3 (pomocniczy kocioł lub podgrzewacz elektryczny) (*)	Istnieje możliwość zastosowania kotła wspomagającego pompę ciepła, gdy nie jest ona w stanie samodzielnie zapewnić żądanej temperatury wody.
38		Można także wykorzystać podgrzewacz elektryczny (opcjonalny) na wypadek konieczności dodatkowego ogrzewania w najchłodniejsze dni roku.
39	Wyjście nr 4 (panele słoneczne) (*)	Przeznaczone do instalacji działających w połączeniu z panelami słonecznymi i zbiornikiem CWU.
40		

## UWAGA

(\*): Przedstawione w tabeli wejścia i wyjścia zostały ustawione fabrycznie. Istnieje możliwość zmiany ustawień (i, tym samym, odmiennego wykorzystania) niektórych wejść i wyjść za pomocą sterownika jednostki. Szczegółowe informacje na ten temat znajdują się w instrukcji obsługi.

## 5.6 KONFIGURACJA MIKROPRZEŁĄCZNIKÓW PRZESTAWNYCH (DIP) I OBROTOWYCH (RSW)

### 5.6.1 Usytuowanie mikroprzełączników przestawnych i obrotowych



## 5.6.2 Funkcje mikroprzełączników przestawnych i obrotowych

### UWAGA


- Symbol „■” wskazuje położenie mikroprzełącznika.
- Brak symbolu „■” oznacza, że mikroprzełącznik nie znajduje się w danym położeniu.
- Na rysunkach przedstawiono ustawienia fabryczne lub wprowadzone później.
- Zwrot „bez przypisanej funkcji” wskazuje, że nie należy zmieniać danego ustawienia. W przeciwnym razie, istnieje ryzyko nieprawidłowego działania.

### OSTROŻNIE

Przed przystąpieniem do ustawienia mikroprzełączników DIP należy pamiętać o odłączeniu zasilania elektrycznego. W przypadku nieprzestrzegania tego zalecenia, zmiany wprowadzone w ustawieniach konfiguracyjnych nie będą ważne.

#### ◆ DSW1: Ustawienia dodatkowe 0

Konfiguracja fabryczna. Nastawa nie jest konieczna.


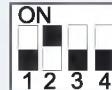
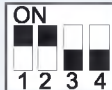



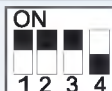

Ustawienie fabryczne	
----------------------	---

### UWAGA



W przypadku podłączenia dodatkowego „zestawu chłodzenia”, aby umożliwić jego działanie, należy ustawić mikroprzełącznik DSW1-4 w pozycji włączonej (ON).

#### ◆ DSW2: Ustawienie mocy urządzenia

Nastawa nie jest konieczna.

2,0 KM	2,5 KM	3,0 KM	4,0 KM
			
5,0 KM	6,0 KM	8,0 KM	10,0 KM
			

#### ◆ DSW3: Ustawienia dodatkowe 1

Nastawa fabryczna	
Podgrzewacz 1-stopniowy przeznaczony do jednostki z 3-fazowym zasilaniem	

#### ◆ DSW4: Ustawienia dodatkowe 2

Nastawa fabryczna	
Odszranianie CWU	
Wymuszone wyłączenie podgrzewacza	
Zabezpieczenie jednostki i przewodów rurowych przed zamarzaniem	
Pompa wodna w trybie standardowym / ECO	
Tryb awaryjny grzałki elektrycznej lub kotła	
Podgrzewanie zbiornika CWU	
Wymuszenie zadziałania zaworów 3-drożnego CWU i rozprężnego (w pozycji WŁ)	

### OSTROŻNIE

- Niedopuszczalne jest ustawienie wszystkich przełączników DSW4 w pozycji włączonej (ON). Spowoduje to skasowanie oprogramowania jednostki.
- Nie należy uruchamiać jednocześnie „Wymuszonego wyłączenia podgrzewacza” i „Trybu awaryjnego podgrzewacza elektrycznego lub kotła”.

### ◆ DSW5: Ustawienia dodatkowe 3

W przypadku gdyby w miejscu zainstalowania jednostki zewnętrznej pomiar temperatury przy użyciu zintegrowanego czujnika okazał się nieprecyzyjny, istnieje możliwość wykorzystania do tego celu dodatkowego czujnika, mierzącego temperaturę na zewnątrz budynku. Mikroprzełączniki DSW 1 i 2 umożliwiają wybór preferowanego czujnika dla każdego z obiegów.

Ustawienie fabryczne	
Czujnik jednostki zewnętrznej obiegu nr 1 i 2	
Czujnik jednostki zewnętrznej obiegu nr 1 i dodatkowy czujnik obiegu nr 2	
Dodatkowy czujnik obiegu nr 1 i czujnik jednostki zewnętrznej obiegu nr 2	
Dodatkowy czujnik zainstalowany w miejsce czujnika jednostki zewn. w odniesieniu do obu obiegów	
Ustawienie maksymalnej wartości temperatury między czujnikami Two3 (kocioł / termistor podgrzewacza) i Two (termistor wylotu wody) w celu zapewnienia odpowiedniego sterowania temperaturą wody	

### ◆ DSW6: Nieużyw.

Ustawienie fabryczne (Nie należy go zmieniać)	
--	--

### ◆ DSW7: Ustawienia dodatkowe 4

Ustawienie fabryczne	
Kompatybilność z termostatem ATW-RTU-04 (w przypadku wymaganego działania w trybie chłodzenia)	

### ◆ DSW18: Nieużyw.

Ustawienie fabryczne (Nie należy go zmieniać)	
--	--

### ◆ DSW15 i RSW2: Nieużyw.

Ustawienie fabryczne (Nie należy go zmieniać)		
--	--	--

### ◆ DSW16 i RSW1: Nieużyw.

Ustawienie fabryczne (Nie należy go zmieniać)		
--	--	--

### ◆ SSW1: Sterowanie zdalne/lokalne

Ustawienie fabryczne (Zdalne sterowanie)	Zdalne
Sterowanie lokalne	Zdalne
	Lokalne

### ◆ SSW2: Ogrzewanie/Chłodzenie

Ustawienie fabryczne (Ogrzewanie)	Ogrzew.
	Chłodz.
Chłodzenie i ogrzewanie w trybie lokalnego sterowania	Ogrzew.
	Chłodz.

### 5.6.3 Wskaźniki LED

Nazwa	Kolor	Wskazanie
LED1	Zielony	Wskaźnik zasilania
LED2	Czerwony	Wskaźnik zasilania
LED3	Czerwony	Działanie pompy ciepła (Thermo-ON/OFF)
LED4	Żółty	Alarm (pulsuje naprzemiennie co 1 s)
LED5	Zielony	Nieużyw.
LED6	Żółty	Sygnalizacja magistrali H-LINK
LED7	Żółty	Sygnal magistrali H-LINK zdalnego sterownika

## 6 MONTAŻ URZĄDZENIA

### 6.1 UWAGI OGÓLNE

#### 6.1.1 Wybór miejsca montażu

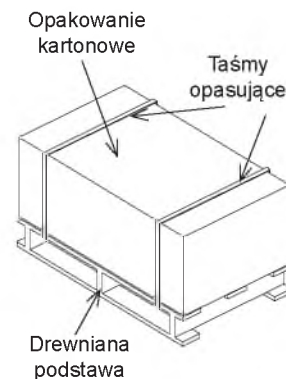
Podczas montażu jednostki wewnętrznej systemu powietrzno-wodnej pompy ciepła typu split należy przestrzegać następujących podstawowych zaleceń:

- Jednostka wewnętrzna przeznaczona jest do zamontowania w pomieszczeniach o temperaturze otoczenia wynoszącej 5-30°C. W bezpośrednim sąsiedztwie urządzenia wymagana jest temperatura > 5°C ze względu na ryzyko zamarznięcia wody.
- Ponieważ przewidziano naścienny montaż jednostki (wspornik ścienny dostarczany jest z urządzeniem), należy wybrać płaską ścianę o powierzchni nie wykończoną łatwopalnym materiałem i upewnić się, że posiada ona odpowiednią w stosunku do ciężaru urządzenia wytrzymałość.
- Niezbędne jest pozostawienie zalecanej przestrzeni serwisowej i zapewnienie wokół jednostki wolnego miejsca umożliwiającego swobodny przepływ powietrza (patrz: punkt „3.1 Przestrzeń serwisowa”).
- Należy uwzględnić konieczność montażu dwóch zaworów odcinających (dostarczonych z urządzeniem) na przyłączach wlotowym/wylotowym jednostki wewnętrznej.
- Wymagane jest przestrzeganie zaleceń dotyczących odpływu wody. Zawór bezpieczeństwa i odpowietrznik zostały wyposażone w przewód odpływowy znajdujący się w dolnej części urządzenia.
- W przypadku zastosowania dodatkowego „zestawu chłodzenia”, za jego prawidłowy montaż wraz z odpływem odpowiada instalator.
- Niezbędne jest odpowiednie zabezpieczenie jednostki wewnętrznej przed małymi zwierzętami (np. szczurami), które mogą uszkodzić kable elektryczne, przewód odpływowy, aparaturę elektryczną, itp., co grozi nawet wybuchem pożaru.
- Urządzenia nie należy montować w otoczeniu narażonym na szronienie.
- Niedopuszczalne jest instalowanie jednostki wewnętrznej w miejscu charakteryzującym się bardzo dużą wilgotnością powietrza.
- Montaż urządzenia jest niedozwolony wszędzie tam, gdzie jego skrzynka elektryczna może być narażona na bezpośrednie działanie promieniowania elektromagnetycznego.
- Należy tak dobrać miejsce montażu jednostki, aby ewentualny przeciek wody nie mógł wyrządzić żadnych szkód w przestrzeni instalacyjnej.
- W przypadku zasilaczy generujących zakłócenia elektryczne, niezbędne jest zastosowanie filtra przeciwzakłóceńowego.
- W celu uniknięcia pożaru lub wybuchu, nie powinno się instalować urządzenia w miejscach, w których istnieje ryzyko zapłonu.
- Instalację powietrzno-wodnej pompy ciepła należy powierzyć wykwalifikowanemu instalatorowi. Powinna ona spełniać wymagania europejskich i lokalnie obowiązujących przepisów.
- Niewskazane jest umieszczanie na jednostce wewnętrznej jakichkolwiek przedmiotów czy narzędzi.

#### 6.1.2 Rozpakowanie

Wszystkie urządzenia dostarczane są na drewnianej podstawie, w kartonowym opakowaniu i odpowiednio zabezpieczone folią. Przed rozpakowaniem jednostki należy przetransportować ją możliwie jak najbliżej przewidzianego miejsca instalacji, aby nie uszkodzić jej w trakcie przenoszenia. W opisanych poniżej czynnościach powinny brać udział dwie osoby:

- 1 Przecinamy i usuwamy taśmy opasujące i klejące.
- 2 Zdejmujemy kartonowe opakowanie i folię ochronną, w którą owinięta jest jednostka.
- 3 Odkręcamy 4 śruby, za pomocą których urządzenie przymocowane jest do drewnianej podstawy.
- 4 Przenosimy jednostkę jak najbliżej miejsca montażu i umieszczamy ją z zachowaniem ostrożności na podłodze.



#### ! OSTROŻNIE

- Podczas rozpakowywania należy zwrócić uwagę na instrukcję montażu i obsługi oraz pudełko z dostarczonymi akcesoriami, które umieszczone są obok urządzenia.
- Ze względu na ciężar jednostki, do jej podnoszenia wymagane są dwie osoby.

#### 6.1.3 Akcesoria dostarczone z jednostką wewnętrzną

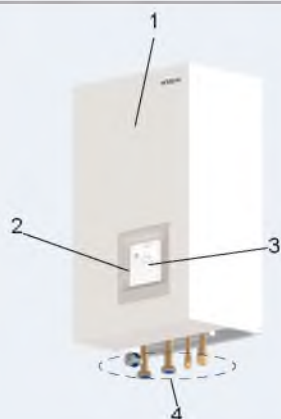
Element	Wygląd	Ilość	Przeznaczenie
Zawór odcinający (2-3 KM: 1") (4-10 KM: 1-1/4")		2	Ułatwia czynności montażowe związane z przyłączami wlotowym/wylotowym obiegu instalacji ogrzewania, oraz zapewnia skuteczniejszą konserwację
Uszczelka		4	Po dwie uszczelki dla każdego z przyłączy (wlotowego/wylotowego) obiegu ogrzewania
Wspornik ścienny		1	Umożliwia montaż naścienny jednostki
Płyta CD-ROM		1	Zawiera szczegółową dokumentację wraz z instrukcją montażu i obsługi
Instrukcja obsługi		1	Zawiera podstawowe informacje dotyczące montażu i obsługi urządzenia
Instrukcja obsługi		1	Dodatkowa instrukcja bezpieczeństwa, dotycząca klimatyzatorów i pomp ciepła z czynnikiem chłodniczym R32, zgodna z normą IEC 60335-2-40:2018
Deklaracja zgodności	-	1	-

#### i UWAGA

- Powyższe akcesoria umieszczone są wewnątrz opakowania (obok jednostki wewnętrznej).
- Należy dysponować przewodami rurowymi czynnika chłodniczego (do nabycia osobno), służącymi do podłączenia jednostki zewnętrznej.
- W przypadku stwierdzenia braku lub uszkodzenia któregośkolwiek z wymienionych powyżej elementów, prosimy o skontaktowanie się ze sprzedawcą.

### 6.1.4 Główne części składowe jednostki wewnętrznej (opisane poniżej)

Lp.	Część
1	Osłona rewizyjna jednostki wewnętrznej
2	Rama sterownika
3	Sterownik jednostki
4	Przylączya przewodów rurowych



- Przesuwamy osłonę nieznacznie w górę i usuwamy ją, pociągając ku sobie.



## 6.2 ZDEJMOWANIE OSŁON

W przypadku konieczności uzyskania dostępu do części składowych jednostki wewnętrznej, należy wykonać opisane poniżej czynności.

### 6.2.1 Procedura zdejmowania osłony rewizyjnej

#### **i** UWAGA

Przed przystąpieniem do wykonania jakichkolwiek czynności wewnątrz urządzenia, należy usunąć osłonę rewizyjną.

- Wykręć śrubę mocującą pokrywę serwisową.



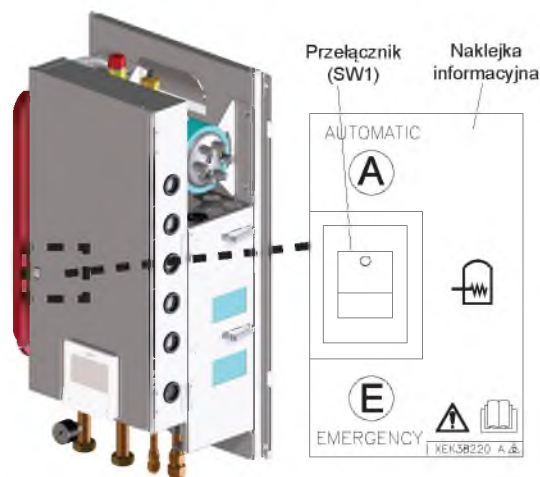
#### **!** OSTROŻNIE

- W żadnym wypadku nie można dopuścić do upadku osłony rewizyjnej.
- Podczas zdejmowania osłony rewizyjnej istnieje ryzyko poparzenia rozgrzаныmi elementami wewnętrznymi.

### 6.2.2 Dostęp do skrzynki elektrycznej jednostki wewnętrznej

#### **!** NIEBEZPIECZEŃSTWO

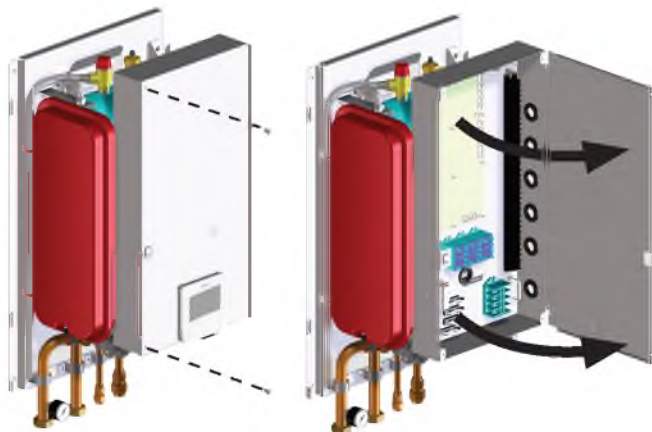
- Przed dotknięciem jakiegokolwiek części niezbędne jest odłączenie zasilania ze względu na ryzyko porażenia elektrycznego.
- Pracując ze skrzynką elektryczną nie należy dotykać przełącznika podgrzewacza zbiornika CWU. Powinien być on zawsze ustawiony w położeniu fabrycznym (działanie „automatyczne”).



### ◆ Otwieranie pokrywy skrzynki elektrycznej

#### RWM-(2.0-3.0)R1E

- 1 Zdejmujemy osłonę rewizyjną jednostki wewnętrznej zgodnie z opisaną wcześniej procedurą.
- 2 Odkręcamy 2 przednie śruby mocujące i otwieramy pokrywę skrzynki elektrycznej.

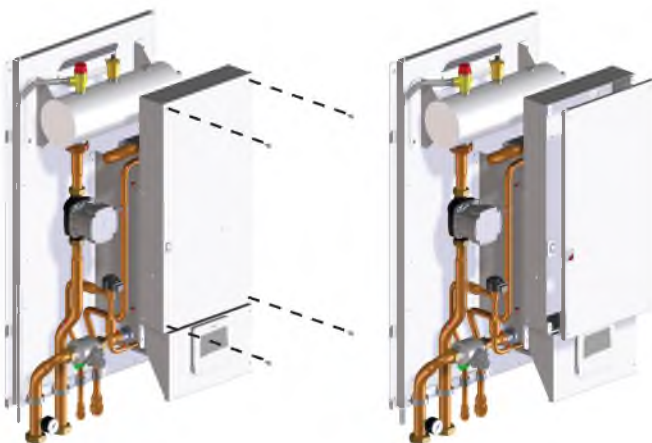


### ⚠ OSTROŻNIE

Należy ostrożnie obchodzić się z elementami skrzynki elektrycznej, aby ich nie uszkodzić.

#### RWM-(4.0-10.0)N1E

- 1 Zdejmujemy osłonę rewizyjną jednostki wewnętrznej zgodnie z opisaną wcześniej procedurą.
- 2 Odkręcamy 4 przednie śruby mocujące i zdejmujemy pokrywę skrzynki elektrycznej.



### ⚠ OSTROŻNIE

Należy ostrożnie obchodzić się z elementami skrzynki elektrycznej, aby ich nie uszkodzić.

## 6.3 MONTAŻ JEDNOSTKI WEWNĘTRZNEJ

### **i** UWAGA

Opisaną poniżej procedurę należy wykonać ściśle przestrzegając zalecanej kolejności poszczególnych kroków.

#### Procedura montażu

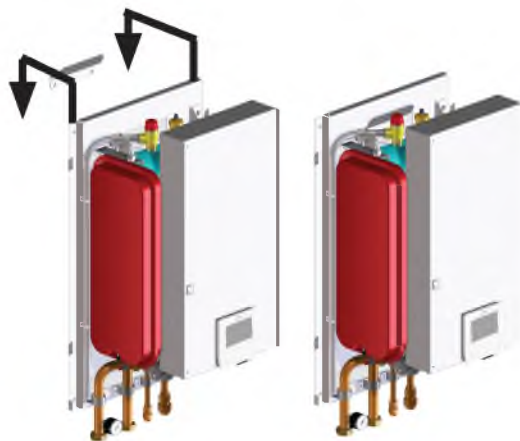
- 1 Wykonanie montażu naściennego
- 2 Podłączenie przewodów rurowych ogrzewania
- 3 Podłączenie przewodów odpływowych
- 4 Podłączenie przewodów czynnika chłodniczego
- 5 Podłączenie kabli zasilającego i sygnalizacyjnego
- 6 Ponowne założenie osłony
- 7 Przeprowadzenie testu kontrolnego

#### 6.3.1 Wykonanie montażu naściennego

- 1 Mocujemy na ścianie dostarczony z akcesoriami wspornik, używając do tego celu odpowiednich kołków rozporowych i wkrętów. Upewniamy się przy tym, że jest on prawidłowo wypoziomowany.

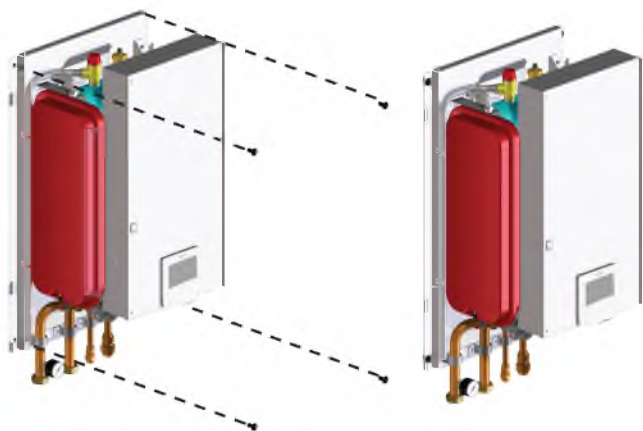


- 2 Zawieszamy jednostkę wewnętrzną na wsporniku ściennym (ze względu na jej ciężar, w wykonaniu tej czynności powinny wziąć udział co najmniej dwie osoby).



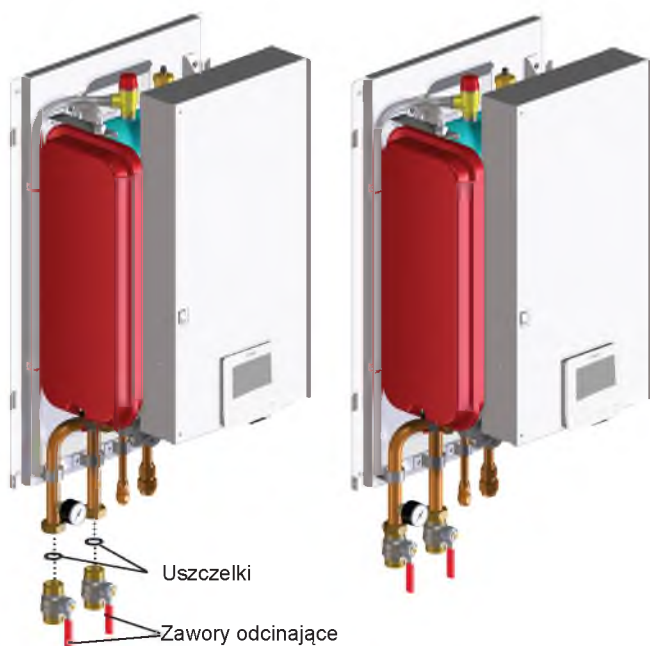


- 3 Przymocowujemy tylną część jednostki wewnętrznej przy użyciu czterech śrub usuniętych wcześniej podczas jej rozpakowywania.



### 6.3.2 Podłączenie przewodów rurowych ogrzewania

Urządzenie dostarczane jest z dwoma zaworami odcinającymi, które należy zamontować na przyłączach wlotowym i wylotowym wody. Zawory te ułatwiają podłączenie jednostki wewnętrznej do obiegu instalacji ogrzewania wraz z dostarczonymi z akcesoriami uszczelkami (złącze G 1" w przypadku modeli o mocy 2,0-3,0 KM oraz G 1-1/4" dla modeli o mocy 4,0-10,0 KM). Po wykonaniu tej czynności możemy przystąpić do montażu instalacji ogrzewania.



### 6.3.3 Podłączenie przewodów odpływowych

Aby zapewnić prawidłowy odpływ, należy podłączyć przewód odpływowy zaworu bezpieczeństwa do instalacji kanalizacyjnej.

#### **i** UWAGA

- Zadziałanie zaworu bezpieczeństwa następuje w momencie, gdy ciśnienie wody osiąga wartość 3 bar.
- Niezbędne jest uwzględnienie we wszystkich najniższych punktach instalacji zaworów spustowych, umożliwiających jej całkowite opróżnienie w ramach prac konserwacyjnych.

### 6.3.4 Podłączenie przewodów czynnika chłodniczego

Przy podłączaniu przewodów czynnika chłodniczego należy uwzględnić zalecenia ujęte w dokumentacji znajdującej się na dostarczonej z urządzeniem płycie CD-ROM.

### 6.3.5 Podłączenie kabli zasilającego i sygnalizacyjnego

#### ◆ Zalecenia dotyczące bezpieczeństwa

#### **i** UWAGA

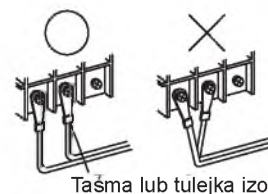
Należy uwzględnić wymogi i zalecenia ujęte w rozdziale „5 Ustawienia urządzeń elektrycznych i sterujących”.

#### **!** NIEBEZPIECZEŃSTWO

- Nie należy podłączać zasilania elektrycznego jednostki wewnętrznej przed napełnieniem wodą obiegu instalacji ogrzewania (i w stosownych przypadkach także obiegu ciepłej wody użytkowej) oraz sprawdzeniem panującego w nich ciśnienia i wykluczeniem ewentualnych przecieków.
- W żadnym wypadku nie powinno się podłączać kabli elektrycznych ani weryfikować istniejących połączeń bez uprzedniego ustawienia wyłącznika głównego w pozycji wyłączonej.
- W przypadku istnienia więcej niż jednego źródła zasilania elektrycznego, przed uruchomieniem jednostki wewnętrznej, niezbędne jest upewnienie się, że wszystkie one zostały odłączone.
- Kable elektryczne nie powinny się stykać wewnątrz urządzenia z przewodami rurowymi czynnika chłodniczego, rurami wodnymi, krawędziami płyt czy aparaturą elektryczną ze względu na ryzyko porażenia prądem lub zwarcia.

#### **!** OSTROŻNIE

- Jednostka wewnętrzna powinna zostać podłączona do osobnego obwodu instalacji elektrycznej. Nie może on jednocześnie służyć do zasilania agregatu zewnętrznego ani żadnego innego urządzenia.
- Należy upewnić się, że wszystkie przewody elektryczne i urządzenia zabezpieczające zostały właściwie dobrane, podłączone, oznakowane i przymocowane do odpowiadających im zacisków urządzenia (ze szczególnym uwzględnieniem uziemienia i zasilania) zgodnie z krajowymi i lokalnymi przepisami. Nieprawidłowe uziemienie wiąże się z ryzykiem porażenia elektrycznego.
- Niezbędne jest odpowiednie zabezpieczenie jednostki wewnętrznej przed małymi zwierzętami (np. szczurami), które mogą uszkodzić przewód odpływowy, okablowanie wewnętrzne, aparaturę elektryczną, itp., co grozi porażeniem elektrycznym lub zwarcieniem.
- Należy zachować odpowiedni dystans między poszczególnymi zaciskami i zabezpieczyć je taśmą lub tulejkami izolacyjnymi, tak jak to zostało ukazane na rysunku.



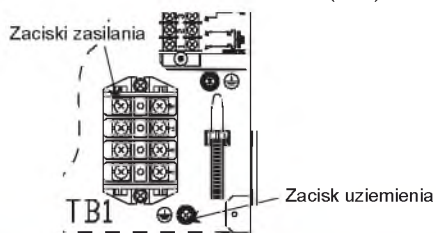
Taśma lub tulejka izol.

#### ◆ Procedura podłączenia

Przed wykonaniem poniższych czynności należy uzyskać dostęp do skrzynki elektrycznej:

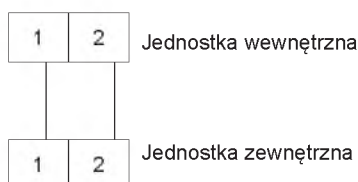
- 1 Przy użyciu odpowiedniego kabla, podłączamy obwód zasilania do właściwych zacisków, uwzględniając przy tym oznakowanie przewodów i wskazówki ujęte na poniższym rysunku. Żyłę przewodu zasilającego podłączamy na listwie zaciskowej TB1, natomiast przewód uziemienia do odpowiedniej śruby na płycie skrzynki elektrycznej.

### LISTWA ZACISKOWA NR 1 (TB1)



Zaciski zasilania	
Przypadek nr 1 Zasilanie: 1 ~ 230 V 50 Hz	Przypadek nr 2 Zasilanie: 3N ~ 400 V 50 Hz

- Przewody sygnalizacyjne łączące jednostkę zewnętrzną z wewnętrzną podłączamy do zacisków nr 1 i 2 listwy zaciskowej nr 2 (TB2).



- Wszelkie inne niezbędne połączenia elektryczne opcjonalnych elementów wykonujemy przy użyciu tej samej listwy zaciskowej (TB2). Ich oznakowanie dostarczy nam niezbędnych informacji w tym zakresie.

### **i** UWAGA

Należy zapoznać się z punktem „5.5 Podłączenia opcjonalnych urządzeń do jednostki wewnętrznej”.

- Kable elektryczne z listw zaciskowych TB1 i TB2 przeciągamy przez boczne przepusty skrzynki elektrycznej. Zabezpieczamy je za pomocą znajdujących się po prawej stronie opasek kablowych. Następnie dokonujemy ich wyprowadzenia na zewnątrz w dolnej części urządzenia.

### 6.3.6 Ponowne założenie osłony

- Przytrzymując osłonę rewizyjną w dolnej części, umieszczamy ją na wysokości jednostki wewnętrznej (czynność tę może wykonać jedna osoba, opierając przy tym osłonę na skrzynce elektrycznej).



- Ustawiamy dwa (2) otwory (znajdujące się po prawej stronie osłony) powyżej haków tylnej płyty. Po wycentrowaniu prawej strony, wykonujemy tę samą czynność po stronie lewej. Umieszczamy w tym celu dwa przeciwległe otwory powyżej odpowiednich haków.



- Jeżeli wszystkie 4 haki umieszczone są w odpowiednich otworach, pociągamy osłonę w dół aż zostanie ona odpowiednio osadzona.



- Zamocuj pokrywę serwisową jednostki wewnętrznej za pomocą śruby, która została wcześniej wykręcona podczas procedury rozpakowywania.



### 6.3.7 Przeprowadzenie testu kontrolnego

W ramach czynności kontrolnych sprawdzamy następujące aspekty:

- Wycieki wody
- Wycieki czynnika chłodniczego
- Połączenia elektryczne
- ...

#### UWAGA

Szczegółowe informacje na temat czynności związanych z napełnianiem urządzenia czynnikiem chłodniczym znajdują się w punktach "4.2.1 Napełnianie instalacji czynnikiem chłodniczym", "4.4.6 Napełnianie instalacji wodą" i "7 Rozruch instalacji" niniejszej instrukcji oraz instrukcji montażu i obsługi jednostki zewnętrznej.

#### NIEBEZPIECZEŃSTWO

**Nie należy podłączać zasilania elektrycznego jednostki wewnętrznej przed napełnieniem wodą obiegu instalacji ogrzewania (i w stosownych przypadkach także obiegu ciepłej wody użytkowej) oraz sprawdzeniem panującego w nich ciśnienia i wykluczeniem ewentualnych przecieków.**

## 7 ROZRUCH INSTALACJI

### 7.1 CZYNNOŚCI POPRZEDZAJĄCE URUCHOMIENIE

#### OSTROŻNIE

- Po dłuższym przestoju należy podłączyć instalację do zasilania na ok. 12 godzin przed rozpoczęciem jej użytkowania. Niedopuszczalne jest uruchomienie instalacji natychmiast po włączeniu zasilania elektrycznego, może to bowiem spowodować uszkodzenia sprężarki w wyniku jej niewystarczającego nagrzania.
- W przypadku uruchomienia instalacji po przestoju trwającym ponad 3 miesiące, wskazane jest zlecenie serwisowi technicznemu przeprowadzenia jej kontroli.
- Jeżeli przewidziano długi przestój instalacji, należy ustawić wyłącznik główny w pozycji wyłączonej. Nieprzestrzeganie tego zalecenia powoduje niepotrzebne zużycie energii elektrycznej, grzałka oleju działa bowiem także przy zatrzymanej sprężarce.

### 7.2 WSTĘPNE CZYNNOŚCI KONTROLNE

Po zakończeniu montażu instalacji klimatyzacyjnej, dokonujemy jej próbnego rozruchu w oparciu o poniżej opisaną procedurę, po czym możemy przekazać klientowi urządzenie do eksploatacji. Czynności rozruchowe przeprowadzamy metodycznie, upewniając się przy tym, że kable elektryczne i przewody rurowe zostały prawidłowo podłączone.

Do obowiązków instalatora należy odpowiednie skonfigurowanie jednostek wewnętrznej i zewnętrznej w celu zapewnienia ich idealnych ustawień i optymalnego działania.

#### UWAGA

Szczegółowe informacje dotyczące rozruchu jednostki zewnętrznej znajdują się w jej instrukcji montażu i obsługi.

#### 7.2.1 Kontrola jednostki zewnętrznej

- Sprawdzamy stan zewnętrzny urządzenia, wykluczając istnienie jakichkolwiek uszkodzeń powstałych podczas jego transportu lub montażu.
- Upewniamy się, że wszystkie osłony pozostają idealnie zamknięte.

- Kontrolujemy uwzględnienie zalecanych odstępów w przestrzeni serwisowej (patrz: punkt „3.1 Przestrzeń serwisowa” oraz instrukcja instalacji i obsługi jednostki zewnętrznej).
- Sprawdzamy prawidłowy montaż naścienny urządzenia.

#### 7.2.2 Kontrola instalacji elektrycznej

#### OSTROŻNIE

Nie należy uruchamiać instalacji przed wykonaniem wszystkich przewidzianych czynności kontrolnych:

- Wymagane jest dokonanie pomiaru rezystancji zacisków aparatury elektrycznej do uziemienia, aby upewnić się, że jej wartość przekracza 1 MΩ. Gdyby okazało się, że jest inaczej, zanim uruchomimy instalację, niezbędne jest wykrzycie i usunięcie przyczyny upływu prądu. Nie należy podłączać napięcia do zacisków kabli sygnalizacyjnych i czujników.
- Urządzenie powinno zostać podłączone do zasilania na, co najmniej, 12 godzin przed uruchomieniem instalacji w celu podgrzania oleju sprężarkowego.
- W przypadku zasilania trójfazowego należy sprawdzić prawidłową kolejność połączenia faz na listwie zaciskowej.
- Niezbędne jest upewnienie się, że napięcie zasilające odpowiada jego wartości znamionowej z maksymalną odchyłką  $\pm 10\%$ .
- Należy skontrolować, czy nabyte osobno elementy aparatury elektrycznej (wyłączniki główne, wyłączniki automatyczne, kable, złącza przewodowe i zaciski kablowe) zostały odpowiednio dobrane (zgodnie z parametrami elektrycznymi podanymi w niniejszej instrukcji obsługi) oraz czy spełniają one krajowe i obowiązujące lokalnie przepisy.
- Zabrania się dotykania jakichkolwiek części elektrycznych zanim nie upłyną ponad trzy minuty od momentu ustawienia wyłącznika głównego w pozycji wyłączonej.
- Należy sprawdzić, czy mikroprzełączniki DIP jednostek wewnętrznej i zewnętrznej zostały ustawione zgodnie z zaleceniami ujętymi w odpowiednim rozdziale.
- Wymagane jest upewnienie się, że połączenia elektryczne jednostki wewnętrznej i zewnętrznej zostały wykonane w sposób opisany w odpowiednim rozdziale.
- Należy upewnić się, że zewnętrzne przewody elektryczne zostały właściwie zabezpieczone. Ma to na celu uniemożliwienie przenoszenia drgań i powstawania uciążliwych odgłosów oraz uszkodzenia kabli na ostrych krawędziach.

#### 7.2.3 Kontrola obiegu hydraulicznego (ogrzewania i CWU)

- Sprawdzamy prawidłowe wypłukanie obiegu, jego napełnienie wodą i odpowietrzenie (wymagane ciśnienie w obiegu instalacji ogrzewania wynosi 1,8 bar).
- Wykluczamy istnienie nieszczelności w obiegu hydraulicznym. Zwracamy przy tym szczególną uwagę na przyłącza wodnych przewodów rurowych.
- Upewniamy się, że ilość wody w obiegu jest prawidłowa.
- Sprawdzamy, czy zawory obiegu hydraulicznego pozostają całkowicie otwarte.
- Dokonujemy kontroli napełnienia elektrycznego podgrzewacza wody, uruchamiając w tym celu zawór bezpieczeństwa.
- Upewniamy się, że dodatkowe pompy wodne (WP2 i/lub WP3) zostały odpowiednio podłączone do listwy zaciskowej.

#### OSTROŻNIE

- Uruchomienie instalacji przy zamkniętych zaworach odcinających może spowodować uszkodzenie jednostki.
- Wymagane jest sprawdzenie prawidłowego otwarcia odpowietrznika i usunięcia powietrza z obiegu hydraulicznego. Do obowiązków instalatora należy całkowite odpowietrzenie instalacji.

- Należy upewnić się, że parametry pracy pompy wodnej instalacji ogrzewania mieszczą się w przewidzianym zakresie roboczym i natężenie przepływu wody sytuuje się powyżej wymaganej dla pompy minimalnej wartości. W przypadku natężenia przepływu poniżej 12 l/min w odniesieniu do modelu o mocy 4,0-10,0 KM (6 l/min w odniesieniu do modelu o mocy 2,0/2,5/3,0 KM) (z uwzględnieniem odchyłki wyłącznika przepływowego), nastąpi zadziałanie sygnalizacji alarmowej.
- Połączenia obiegu hydraulicznego powinny zostać wykonane zgodnie z obowiązującymi lokalnie przepisami.
- Należy zapewnić jakość wody zgodną z wymaganiami dyrektywy 98/83/WE.
- W przypadku uruchomienia podgrzewacza, który nie został napełniony wymaganą ilością wody, może dojść do jego uszkodzenia.

### 7.2.4 Kontrola obiegu czynnika chłodniczego

- Upewniamy się, że zawory odcinające obiegów gazu i cieczy pozostają całkowicie otwarte.
- Sprawdzamy, czy rozmiar przewodu rurowego i ilość czynnika chłodniczego w instalacji są zgodne z zalecanymi parametrami.
- Wykluczamy istnienie wycieku czynnika chłodniczego wewnątrz urządzenia. W razie jego stwierdzenia, należy skontaktować się ze sprzedawcą.
- Uwzględniamy zalecenia dotyczące procedury rozruchu jednostki zewnętrznej.

## 7.3 PROCEDURA ROZRUCHU

Niniejsza procedura stosowana jest niezależnie od opcji modułu.

- Po zakończeniu czynności montażowych i konfiguracyjnych (ustawienia mikroprzełączników DIP na kartach elektroniki i konfiguracja sterownika), zamykamy skrzynkę elektryczną i umieszczamy osłonę w opisany wcześniej sposób.
- Uruchamiamy menedżera konfiguracji sterownika.
- Przeprowadzamy rozruch próbny opisany w punkcie „7.4 Rozruch próbny i odpowietrzanie”.
- Po zakończeniu rozruchu próbnego, dokonujemy uruchomienia instalacji w całości lub wybranego jej obiegu, wciskając w tym celu przycisk OK.

### ◆ Wstępny rozruch przy niskiej temperaturze zewnętrznej

Jeżeli temperatura wody jest bardzo niska podczas wstępnego rozruchu, niezwykle istotne jest jej stopniowe podgrzewanie. Istnieje możliwość zastosowania w tym przypadku dodatkowej opcjonalnej funkcji. Wygrzewanie jastrychu:

- Funkcja ta stosowana jest wyłącznie w odniesieniu do nowej wylewki w systemach ogrzewania podłogowego. Przewidziana procedura jest zgodna z treścią części 4 normy EN-1264.
- Uruchomienie przez użytkownika funkcji wygrzewania jastrychu sprawia, że zadane wartości temperatury wody zostają dostosowane do odpowiedniego harmonogramu:

- Przez 3 dni wartość zadanej temperatury wody w obiegu wynosi 25 °C.
- Przez kolejne cztery dni wzrasta ona do maksymalnej wartości przyjętej dla obiegu instalacji ogrzewania (zawsze jednak ≤ 55°C).

## ⚠ OSTROŻNIE

- Stosowanie ogrzewania przy niskiej temperaturze wody (w przybliżeniu 10-15°C) i jeszcze niższej temperaturze panującej na zewnątrz budynku (<10°C) wiąże się z ryzykiem uszkodzenia pompy ciepła w trybie odszraniania.
- Dzięki zastosowaniu elektrycznego podgrzewacza, następuje wzrost temperatury wody do 15°C, jeżeli temperatura zewnętrzna wynosi mniej niż 10°C.

## i UWAGA

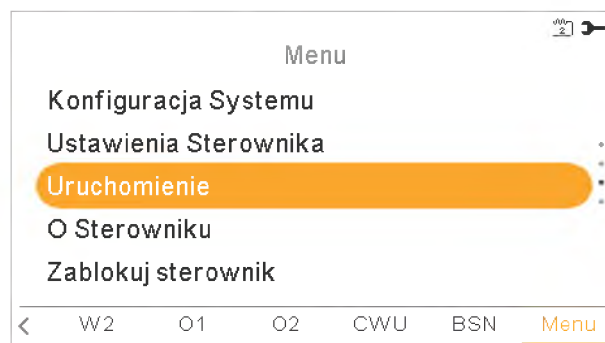
W przypadku „Wymuszonego wyłączenia podgrzewacza” (zgodnego z opcjonalnym ustawieniem mikroprzełącznika DIP), woda podgrzewana jest wyłącznie przez pompę ciepła. Hitachi zrzeka się wszelkiej odpowiedzialności za wynikającego z tego faktu konsekwencje.

## ⚠ OSTROŻNIE

Zalecane jest uruchomienie jednostki wewnętrznej po raz pierwszy z ustawionymi opcjami wymuszonego wyłączenia podgrzewacza i sprężarki (patrz: punkt „5.6 Konfiguracja mikroprzełączników przestawnych (DIP) i obrotowych (RSW)”). Ma to na celu zapewnienie cyrkulacji wody w pompie i wyeliminowanie ewentualnych pozostałości powietrza z podgrzewacza (powinien on zostać wcześniej całkowicie nią napełniony).

## 7.4 ROZRUCH PRÓBNY I ODPOWIETRZANIE

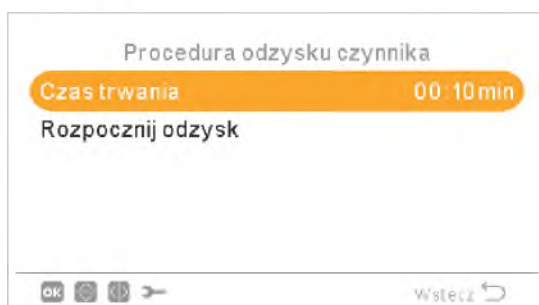
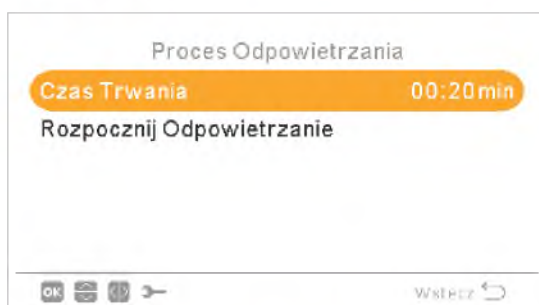
Rozruch próbny stanowi osobny tryb pracy wykorzystywany przy oddawaniu instalacji do użytku. Szereg przewidzianych w nim ustawień zdecydowanie ułatwia czynności wykonywane przez instalatora. Funkcja odpowietrzania steruje pracą pompy w sposób zapewniający skuteczne usunięcie z instalacji pęcherzyków powietrza.



W wywołanym menu dysponujemy następującymi opcjami kontrolnymi:

- Rozruch próbny jednostki (Unit Test Run)
- Odpowietrzanie (Air Purge)
- Wygrzewanie jastrychowe (Screed Drying)
- Odzyskiwanie czynnika chłodniczego

Po wybraniu opcji „Rozruchu próbnego”, „Odpowietrzania” lub „Odzyskiwania czynnika chłodniczego”, sterownik YUTAKI poprosi nas o wprowadzenie żądanego czasu trwania próby.



W przypadku rozruchu próbnego możemy także wskazać odpowiedni tryb (chłodzenia lub ogrzewania).

W momencie potwierdzenia wyboru opcji rozruchu próbnego lub odpowietrzania, sterownik przesyła odpowiednie polecenie do jednostki.

Podczas wykonywania próby wyświetlany jest następujący ekran:



- Rozpoczęcie wybranej opcji kontrolnej powoduje wyjście sterownika z trybu instalatora.
- Możemy w każdej chwili przerwać rozruch próbny, niezależnie od czasu pozostałego do jego zakończenia.
- Mimo że ikona rozruchu próbnego wyświetlana jest na ekranie w segmencie komunikatów, w rzeczywistości informacje na jego temat pochodzą z magistrali H-LINK.

Po zakończeniu rozruchu próbnego, pojawia się odpowiedni komunikat, który należy zatwierdzić, aby wrócić do ekranu głównego.

## **i** UWAGA

- *Niezwykle istotne jest przeprowadzenie „Odpowietrzania” w ramach rozruchu i montażu jednostki w celu całkowitego usunięcia powietrza z obiegu wody. Podczas działania tej funkcji pompa wodna rozpoczyna rutynową procedurę automatycznego odpowietrzania, które polega na odpowiednim wyregulowaniu prędkości i takim ustawieniu otwarcia/zamknięcia zaworu 3-drogowego, aby zapewnić całkowite wyeliminowanie powietrza z instalacji.*
- *Informacje na temat rozruchu próbnego jednostki zewnętrznej znajdują się w jej Instrukcji montażu i obsługi.*
- *Jeżeli instalacja dysponuje elektrycznym podgrzewaczem lub kotłem, przed przystąpieniem do rozruchu próbnego, należy je wyłączyć.*

## 8 STEROWNIK URZĄDZENIA

### 8.1 OPIS FUNKCJI PRZYCISKÓW



#### 1 Wyświetlacz LCD

Stanowi interfejs oprogramowania sterownika.

#### 2 Przycisk OK

Umożliwia wybór nowych wartości parametrów i ich potwierdzenie.

#### 3 Przyciski strzałkowe

Ułatwiają przemieszczanie się między ekranami i opcjami menu.

#### 4 Przycisk uruchomienia/wyłączenia

Obsługuje wszystkie strefy (jeżeli nie wybrano żadnej z nich) lub tylko wybraną strefę.

#### 5 Przycisk Wstecz

Umożliwia powrót do poprzedniego ekranu.

## 8.2 WYGLĄD EKRANU GŁÓWNEGO



Widżet, usytuowany w dolnej części ekranu głównego, umożliwia przemieszczanie się między poszczególnymi ekranami:

- Ekran główny
- Tryb
- Pokój 1 (w przypadku braku miejsca pojawia się: R1)
- Pokój 2 (w przypadku braku miejsca pojawia się: R2)
- Obieg 1 (w przypadku braku miejsca pojawia się: C1)
- Obieg 2 (w przypadku braku miejsca pojawia się: C2)
- Wentylator 1 (w przypadku braku miejsca pojawia się: F1)
- Wentylator 2 (w przypadku braku miejsca pojawia się: F2)
- CWU
- Instalacja basenowa (SWP)
- Menu

### 8.2.1 Ekran główny



Na ekranie głównym wyświetlana jest pośrodku bieżąca data i godzina.

Po lewej stronie pojawiają się:

- Temperatura w pomieszczeniu (ikona domu):
  - Jej wskazanie w pokoju 1, ukazane na wyświetlaczu LCD, pochodzi z czujnika sterownika lub czujnika dodatkowego
  - Jej wskazanie w pokoju 2, ukazane na wyświetlaczu LCD, pochodzi z czujnika sterownika lub czujnika dodatkowego
  - Jeżeli wyświetlacz LCD ukazuje wskazanie temperatury w pokojach 1+2, pochodzi ono z czujnika sterownika lub czujnika dodatkowego, bądź stanowi średnią wskazań

czujników poszczególnych stref.

- Wskazanie temperatury ukazane na wyświetlaczu LCD - pełniącym funkcję wyświetlacza głównego lub sterownika wody, lecz nie pokoju - pochodzi ze skonfigurowanych pokoi (w przypadku braku ich konfiguracji, nie będzie ono wyświetlane).
- Temperatura na zewnątrz budynku (ikona termometru).
- Wskazanie ciśnienia wody.

### 8.2.2 Ekran trybu pracy



- Na ekranie tym wyświetlany jest wybrany tryb pracy.
- W przypadku jednostki służącej do chłodzenia i ogrzewania, strzałki góra/dół umożliwiają zmianę trybu pracy, a jego przełącznik wyświetlany jest po lewej stronie.
- Włączony tryb automatyczny jest także wyświetlany.

### 8.2.3 Ekran pokoju 1/2



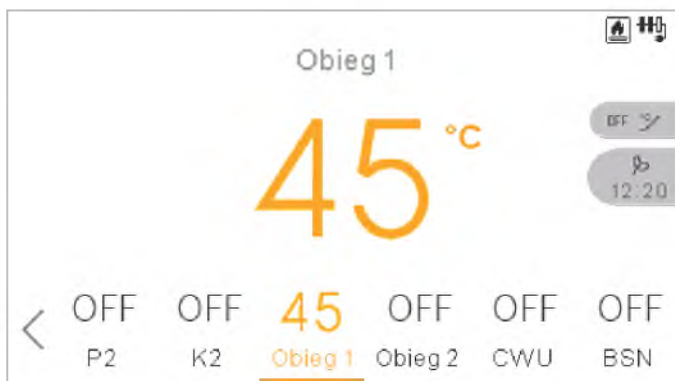
- Ekran termostatów pokojowych zawiera następujące wskazania:
- Temperatura w pomieszczeniu. Jej wskazanie pochodzi ze sterownika lub znajdującego się poza nim czujnika.
- Podczas edycji pojawia się temperatura zadana
- Strefa informacyjna po prawej stronie ukazuje:
  - Następną czynność regulatora czasowego
  - Ikony trybu energooszcz. (Eco) i regulatora czas.

## 8.2.4 Ekran klimakonwektora 1/2



- Istnieje możliwość regulacji klimakonwektorów w pokoju 1 lub 2. Po skonfigurowaniu sterowania nimi w odpowiednim menu, w dolnym pasku pojawia się opcja ich regulacji.
- Prędkość wentylatora: niska, średnia, wysoka i automatyczna.
- Każdy z wentylatorów można włączyć/wyłączyć w sposób niezależny.

## 8.2.5 Ekran obiegu 1/2



Na ekranie obiegu 1 lub 2 wyświetlane są następujące wskazania:

- Informacje zwrotne o ustawieniach wody.
- Podczas edycji pojawia się temperatura zadana.
- Strefa informacyjna po prawej stronie ukazuje:
  - Następną czynność regulatora czasowego.
  - Ikony trybu energooszcz. (Eco), przepustowości, wyłączenia wakacyjnego, wymusz. wyłączenia i regulatora czas.

## 8.2.6 Ekran CWU



Ekran CWU zawiera:

- Informacje zwrotne o ustawieniach wody.
- Podczas edycji pojawia się temperatura zadana.
- Strefa informacyjna po prawej stronie ukazuje:
  - Następną czynność regulatora czasowego.
  - Ikony funkcji Boost, przepustowości, trybu komfortu oraz regulatora czasowego.
  - Przy włączonej funkcji Boost, jest ona zgodna ze zmienionym ustawieniem.

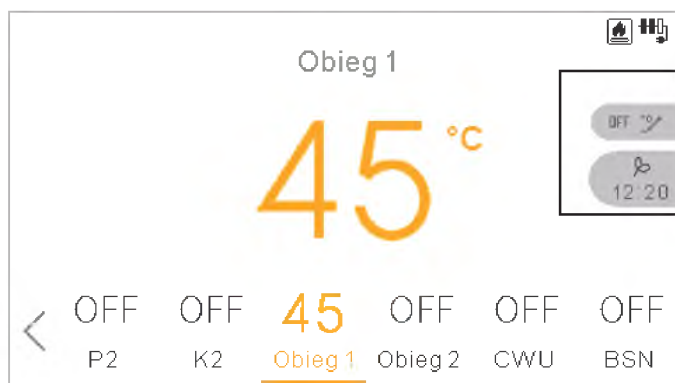
## 8.2.7 Ekran Instalacji basenowej (SWP)



Ekran instalacji basenowej zawiera:

- Informacje zwrotne o ustawieniach wody.
- Podczas edycji pojawia się temperatura zadana.
- Strefa informacyjna po prawej stronie ukazuje:
  - Następną czynność regulatora czasowego.
  - Ikony przepustowości i regulatora czasowego.

## 8.2.8 Następnne wskazanie harmonogramu



Następnne wskazanie harmonogramu ukazuje zgodnie z priorytetem:

- Datę powrotu trybu nieobecności.
- Kolejną zaprogramowaną czynność:
  - Jeżeli nie wprowadzono zmian, wyświetlana jest następną z zaprogramowanych czynności.
  - Jeżeli wprowadzono zmiany, następuje sprawdzenie ustawionego typu zastąpienia:
    - Jeżeli typ zastąpienia odpowiada kolejnej czynności, pojawia się następny punkt harmonogramu.
    - Jeżeli wybranym typem zastąpienia jest „Zawsze”, nie zostaje wyświetlona żadna informacja.
    - Jeżeli typ zastąpienia to określony okres czasu, pojawia się komunikat „Pozostało...” i liczba brakujących minut.

## 8.3 OPIS WYŚWIETLANYCH IKON

Ikona	Nazwa	Znaczenie	
	Stan działania obiegów nr 1 i 2 oraz CWU i instalacji basenowej		Obieg nr 1 i 2 z wyłączoną funkcją poboru energii
			Obieg nr 1 i 2 z wyłączoną funkcją termostatu
			Obieg nr I i II pracuje w zakresie $0 < X \leq 33$ % zadanej temperatury wylotowej
			Obieg nr 1 i 2 pracuje w zakresie $33 < X \leq 66$ % zadanej temperatury wylotowej
			Obieg nr 1 i 2 pracuje w zakresie $66 < X \leq 100\%$ zadanej temperatury wylotowej
	Tryb		Ogrzew.
			Chłodzenie
			Autom.
	Ustawienia temperatury	Wartość	Wskazuje wartość zadanej temperatury obiegów nr 1 i 2 oraz CWU i instalacji basenowej
		OFF	Działanie obiegów nr 1, nr 2, CWU lub instalacji basenowej zostaje przerwane wciśnięciem odpowiedniego przycisku lub zgodnie z ustawieniami regulatora czasowego
	Alarm	Wystąpienie alarmu. Wraz z ikoną pojawia się jego kod identyfikacyjny	
	Regulator czasowy	Tygodniowy regulator czasowy	
	Wyjatek	Odstępstwo od istniejących ustawień regulatora czasowego	
	Tryb instalatora	Sygnalizuje działanie sterownika w trybie instalatora, umożliwiającym korzystanie ze specjalnych funkcji	
	Blokada menu	Oznacza zablokowanie z poziomu nadrzędnego sterownika dostępu do menu. Ikona znika w momencie utraty komunikacji z jednostką	
	Tryb Wakacje	Jeżeli w określonych strefach ustawiono tryb Wakacji, wyświetlane są dla nich osobne ikony w przeznaczonych na nie miejscach. Ikona trybu Wakacji pojawia się również na ekranie głównym.	
	Temperatura otoczenia	Po prawej stronie przycisku wyświetlana jest temperatura obiegu 1 lub 2.	
	Temperatura zewnętrzna	Po prawej stronie przycisku wyświetlana jest temperatura panująca na zewnątrz budynku	
	Ciśnienie wody	Po prawej stronie przycisku widoczne jest wskazanie ciśnienia wody	
	Pompa	Ikona ta sygnalizuje działanie pompy. Przewidziano trzy pracujące w systemie pompy. Każdej z nich przypisano osobny numer, który podczas jej pracy wyświetlany jest pod ikoną.	



Ikona	Nazwa	Znaczenie	
	Intensywność pracy podgrzewacza	Wskazuje jeden z trzech przewidzianych stopni intensywności pracy podgrzewacza w obiegu instalacji ogrzewania	
	Podgrzewacz CWU	Sygnalizuje bieżący stan pracy podgrzewacza CWU (o ile został on uruchomiony).	
	Kolektory słoneczne	Instalacja działająca w połączeniu z kolektorami słonecznymi	
	Sprężarka		Oznacza włączoną sprężarkę
			Oznacza włączoną sprężarkę 1: R410A/R32 2: R-134a (nie dotyczy)
	Kocioł	Sygnalizuje działanie pomocniczego kotła do podgrzewania wody	
	Regulacja taryfowa	Informuje o określonych kosztach zużycia energii w ramach działania instalacji	
	Odszranianie	Sygnalizuje działanie funkcji odszraniania	
	Centralne sterowanie		Ikona centralnego sterowania wyświetlana jest po otrzymaniu dotyczącego go polecenia przez 60 sekund.
			Błąd centralnego sterowania
	Wymuszone WYŁ	Sygnał wejściowy wymuszonego wyłączenia (o ile zostało ono ustawione) powoduje przerwanie pracy wszystkich skonfigurowanych elementów (obiegów: nr 1 (C1), nr 2 (C2), CWU i/lub instalacji basenowej) oraz pojawienie się pod nimi tej ikony.	
	Autom. WŁ/WYŁ	W przypadku średniej temperatury dziennej przekraczającej wartość automatycznego zadziałania wyłącznika w okresie letnim, następuje wymuszenie wyłączenia obiegów nr 1 i 2 (o ile wcześniej uruchomiono funkcję automatycznego WŁ/WYŁ)	
	Rozruch próbny	Informuje nas, że włączona została funkcja „Rozruchu próbnego”	
	Funkcja antylegionella	Sygnalizuje uruchomienie funkcji zapobiegania legionellozowi	
	Dogrzewanie CWU	umożliwia natychmiastowe włączenie podgrzewacza ciepłej wody użytkowej w celu uzyskania jej wyższej temperatury.	
	Tryb energooszczędny (ECO)	-	Brak ikony oznacza tryb komfortu
			Obiegi nr 1 i 2 działają w trybie ECO/Komfort
	Tryb nocny	Sygnalizuje działanie w trybie nocnym	
	STEROWNIK KASKADOWY	Informuje nas, że włączony został tryb „Sterowania kaskadowego”.	
		STEROWNIK KASKADOWY w stanie alarmowym	
	Zatrzym. wentylat. przez funk. Demand OFF	Informuje o zatrzymaniu wentylatora 1 lub 2 w wyniku zadziałania funkcji Demand OFF	

Cooling & Heating

Johnson Controls-Hitachi Air Conditioning Spain, S.A.U.  
Ronda Shimizu, 1 - Políg. Ind. Can Torrella  
08233 Vacarisses (Barcelona) Spain

© Copyright 2021 Johnson Controls-Hitachi Air Conditioning Spain, S.A.U. – All rights reserved.

